

DINGE FÜR DRAUSSEN

ELEMENTAR TEILCHEN



Grundwissen: Kocher

Gut gekocht ist halb gewonnen: Zwölf aktuelle Modelle für jeden Einsatzzweck. Inklusive Brennstoffkunde Seite 26

Schwerpunkt: Pack mich!

Hülle und Fülle: Ruck-, Pack- und Reisesäcke von 3 bis 110 Liter, vom Kulturbeutel bis zur Kinderkraxe Seite 8

Unter freiem Himmel

Gut kombiniert: Schlafen im Wald Seite 20
Vier gewinnt: Isomatten Seite 38
Erste Hilfe: Outdoor-Kaffee Seite 48



FRÜHJAHR/SOMMER 2019

LIEBE LESERINNEN UND LESER,

W

ir freuen uns bei Ihnen eine zunehmende Nachfrage nach langlebigen Artikeln und einer Reparierbarkeit Ihrer Outdoorprodukte festzustellen. Deshalb bauen wir seit Jahren unsere eigenen Ressourcen diesbezüglich aus (Industrienähmaschine fürs Grobe, eine erfahrene Änderungschneiderei, die seit mehr als 20 Jahren für uns Bekleidungsänderungen und Reparaturen vornimmt). Außerdem weiten mehr und mehr unserer Lieferanten ihre Serviceabteilungen aus und stellen so oftmals eine Reparaturmöglichkeit sicher. In unserem Sortiment führen wir eine große Anzahl Ersatzteile. Dies schont die Umwelt und ermöglicht es oftmals, einem Lieblingsartikel ein "neues Leben" einzuhauchen.

Natürlich sind wir auch stolz auf Produkte wie den Trangia Sturmkocher oder den Svea von Optimus (S.26), die

sich seit knapp einem Jahrhundert (!) im Einsatz bewähren.

Wir sind bestrebt am Ball zu bleiben und den Herstellern auf die Füße zu steigen. Auch nicht alles, was alt ist, ist nachhaltig. Dass es immer noch besser geht, zeigen die "Grünen Seiten" (S.18) - unsere neue Nachhaltigkeitsrubrik.

WIR FREUEN UNS AUF
IHREN BESUCH.
EKKEHARD BRAHM



ANSCHRIFT & ÖFFNUNGSZEITEN



Sack & Pack Reiseausrüstungen GmbH

Brunnenstraße 6-8
40223 Düsseldorf
am Bilker Bahnhof

T: +49 (0) 211 34 17 42

F: +49 (0) 211 33 14 06

info@sackpack.de

www.sackpack.de

Mo - Fr 10 – 19 Uhr

Sa 10 – 18 Uhr

Abo-Service: Warum erhalten Sie unsere Elementarteilchen? Als registrierte Kunden von Sack & Pack Düsseldorf haben Sie (idR bei der Einrichtung Ihres Kundenkontos) der Zusendung zugestimmt. Wenn Sie die Elementarteilchen nicht mehr erhalten möchten, rufen Sie uns bitte unter 0211 341742 an, oder senden uns eine Email an info@sackpack.de und bestellen das Elementarteilchen formlos ab.

Impressum: Alle Katalogpreise in EUR, inkl. gesetzlicher Mehrwertsteuer und exklusive Dekoration. Wir weisen darauf hin, dass Preisänderungen möglich sind und die Lieferbarkeit der Ware nicht immer gewährleistet werden kann. Alle Farb-, Maß-, Gewichts- und Größenangaben nach bestem Wissen und Gewissen, mögliche Abweichungen bitten wir zu entschuldigen. Eventuelle technische Änderungen, Preisirrtümer und Fehlerteufel behalten wir uns vor.

Herausgeber: Outdoor Insider GmbH, www.outdoor-insider.de

Konzept & Redaktion: Outkomm GmbH, Kistlerhofstr. 170, 81379 München, www.outkomm.com

Layout & Illustration: Sophie Ketterer, www.sophieketterer.de

Druck: pva, Landau



Foto: Ortlieb

DIE ATRACKTION DES JAHRES

ORTLIEB
ATRACK 35
189,99

SYMBIOSE VOLLENDET

Es soll Menschen geben, die sich beim Anblick des Atrack an den alten Kampfrucksack der Bundeswehr erinnern haben. Denen möchten wir zu ihrer blühenden Fantasie gratulieren – denn bis auf den zentralen Reißverschluss am Rücken haben die beiden so viel gemeinsam wie Äpfel und Birnen. Immerhin, eines stimmt: Die Idee, eine Reisetasche mit Schulterträgern zu versehen und damit als Rucksack zu deklarieren, ist nicht neu. Unserer Meinung nach ist Ortlieb aber der erste Hersteller, der die Symbiose wirklich schafft.

Zum einen hat der Atrack ein vollwertiges Trägersystem mit Schulter- und Hüftgürteln, das gut gepolstert und höhenverstellbar ist. Die Front des Atrack hat Ortlieb mit seinen bewährten, einlaminieren Daisy Chains versehen – mit allerlei Kompressionsgurten und Halterungen für Helme, Ski oder Stöcke lässt sich der Atrack an jede Jahreszeit und Sportart anpassen. Zum anderen sorgt der große, durchlaufende Reißverschluss am Rücken für unschlagbar schnellen Zugriff in alle Ecken des Atrack – wie bei einer Reisetasche eben. Vier Innenfächer mit Reißverschlüssen helfen, die Ordnung zu wahren. Und weil der Rucksack auf der PU-beschichteten Front abgelegt wird, bleiben die Träger sauber und trocken. Das neue Topteil der Heilsbronner ist wasserdicht (Schutzklasse IP67), PVC-frei und komplett in Deutschland hergestellt. Volumen: 35 Liter, Leergewicht 1470 Gramm.



ALLE INFOS ZU DEN NEUEN
ATRACK MODELLEN GIBT ES HIER...

www.sackpack.de/blog/atrack





Lob dem Zufall

Dass diese Aufnahme des Freiburger Fotografen Hannes Kutza wie ein besonders pfiffig geplantes „Microadventure“ daherkommt, ist eine optische Täuschung. Hannes erzählt: „Wir waren auf dem Rückweg vom Drill & Chill Climbing Festival in Bosnien und hatten keinen Schlafplatz, weil der Bus komplett mit Seilen und Bohrmaschinen vollgestopft war. Zelt hatten wir auch keins dabei. Also improvisieren ... In Graz fanden wir am Ufer der Mur diesen Durchgang mit Kletterrouten des lokalen Alpenvereins. Bingo! Eine halbe Stunde später war die Fünf-Meter-Riesenhängematte gespannt. Selten haben wir so gut geerntet – jedenfalls, bis morgens die Jogger und Schüler-Exkursionen große Augen gemacht haben.“

Die Moral von der Geschichte: weniger planen. Mehr rausgehen. Abenteuer leben von spontanen Ideen - selbst, wenn sie noch so „Micro“ sind.

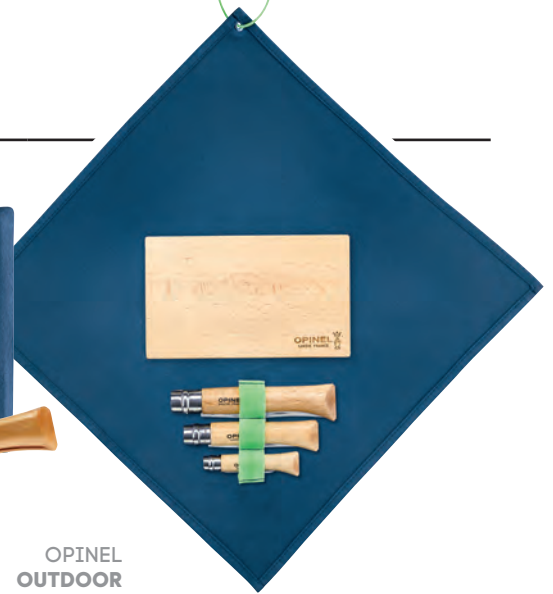
LEINEN LOS Das Seil, für das man keinen Knoten können muss: Die Schlitzleinen von Runlock bestehen aus Hunderten fest vernähter, aneinandergereihter Schlaufen. Zum Ablängen der Wäscheleine, für den Brennholztransport oder zur Hängemattenbefestigung genügt es, eine Schnur durch eine Öse fädeln zu können. Im Set befinden sich drei Seile unterschiedlicher Stärke, farblich kodiert: Orange (3,5 Meter, ein starkes Zugseil), gelb (5 Meter, mit Stretch, ideal zum Dinge festzurren) und schwarz (7 Meter, als Wäscheleine oder Zeltschnur).



RUNLOCK
OUTDOOR
SET
33,95



OPINEL
OUTDOOR
MESSERSET
NOMAD
59,95



ALLES BEISAMMEN Das stilvollste Küchenset, das wir kennen. Neben einem Schneidbrett aus Buchenholz enthält es alle essenziellen Küchenhelfer: Einen Schäler (No.6), ein großes Brotmesser mit Riffelung (No.12) und ein Allzweckmesser (No.10), in dessen Griff sich ein Korkenzieher verbirgt. Alle Griffe sind aus Buche gefertigt, die Klingen bestehen aus Edelstahl und sind über den Virobloc-Mechanismus arretierbar. Im Einschlagtuch, das zugleich als Geschirrtuch dient, sind fixe Schlaufen für die Gerätschaften eingenaht. Haute cuisine, made in France!

JANUSKOPF Geniales Ladekabel mit USB-Stecker am einen Ende und Zweifach-Stecker am anderen. Der Doppelkopf passt zum einen in Micro-USB-Buchsen, die man häufig an Stirnlampen, Android-Smartphones und sonstigen Gadgets findet. Dreht man ihn um, passt er aber auch in die Lightning-Buchsen der neueren Gerätschaften von Apple. Das ein Meter lange Kabel ist krangelfrei und mit starkem Nylon ummantelt.

tip!

Für iPhone und Micro-USB



RUBYTEC
CHARGE 1M
7,95

GÖNN DIR Zugegeben, dieser Stuhl ist Luxus – aber was für einer. Besser kann man draußen nicht sitzen. Weil das Gestell (anders als beim Schaukelstuhl) fest am Boden steht, braucht der Stargaze keinen ebenen Boden. Der Sitz selbst ist wie eine Hängematte an zwei Zapfen eingehängt und schwingt frei. Wir empfehlen ganz klar die Luxury-Variante mit hohem Rückenteil und Kopfstütze. Einzigartig bei Nemo ist, dass sich die Aufhängung beim Zurücklehnen dynamisch anpasst – ähnlich wie in einem Schlafsessel. So kann man stundenlang die Sterne (die Vögel, die Flugzeuge ...) beobachten, ohne danach zur Physio zu müssen. Mit Getränkehalter und Einschub für Buch oder Tablet. Gewicht 2880 g, Packmaß 61 x 18 cm. Inkl. Tragetasche.



NEMO
STARGAZE
RECLINER
LUXURY CHAIR
249,99



ORTOVOX
MERINO
WINDBREAKER MEN
189,95

NEUE WEGE Wer beim Wort „Windbreaker“ an aalglatte Ballonseide denkt, muss ab sofort umdenken: Ortovox hat tatsächlich eine Windjacke geschaffen, die zur Hälfte aus Wolle besteht. Der Griff des Merino-Polyester-Gemischs ist famos, zudem klebt es deutlich weniger auf schwitziger Haut als reine Synthetik. Auch dem Temperatur-, Feuchtigkeits- und Geruchsmanagement kommt der Wollanteil spürbar zugute. Die Jacke ist angenehm lang über das Gesäß geschnitten. Ärmelabschlüsse, Hüftsaum und Kapuze sind mit Elastikbändchen eingefasst und bleiben dort, wo man sie hinzupft. In der riesigen Brusttasche findet eine standardmäßige Landkarte Platz – alternativ lässt sich die Jacke auch darin verpacken. Tolle Neuinterpretation eines Ausrüstungsklassikers!

Fette Beute

Praktische Alltagshelfer, innovative Ausrüstung und feine Geschenkideen: In der Schatzkiste gibt's für alle was zu holen



SWIZA
TICK TOOL
36,95

MEHR-ZECK-MESSER Vier Hitzesommer in Folge haben nicht nur uns, sondern auch die Zecken jubeln lassen: Wegen des heißen Klimas breitet sich das FSME-Risikogebiet in Deutschland immer weiter aus. Ein Zeckentferner ist im deutschen Wald quasi Pflicht. Besonders gut hat uns das integrierte Werkzeug in diesem Swiza-Messer gefallen. Mit der Lupe lässt sich kontrollieren, ob noch Zeckenreste in der Bissstelle sind. Mit 75-mm-Feststellklinge, zum Entriegeln auf das Kreuz drücken. Griffschalen aus Kunststoff mit Anti-Rutsch-Oberfläche. Lebenslange Garantie.

SCHÖNER ABKRATZEN Frei nach Goethe: „Wirft der Dreck am Schuh schon Würste, brauchst du eine Wanderbürste.“ Am besten diese hier von Waldkraft aus dem Schwarzwald, denn sie fällt nicht groß ins Gewicht, ist handlich und daher immer parat. Die Schabkante entfernt groben Schmutz, die Naturborsten (innen härter, am Kranz weicher) erledigen den Rest. Der Korpus besteht aus 100% FSC-zertifiziertem, geöltem Buchenholz. Maße: 100 x 35 x 35 mm.



WALDKRAFT
WANDERBÜRSTE
4,00



ERFAHRE, WIE DU BEI
UNS ZU DEINEN INDI-
VIDUELL ANGEPASSTEN
WANDERSCHUHEN
KOMMST...

[www.sackpack.de/
blog/tecnica](http://www.sackpack.de/blog/tecnica)

TECNICA
FORGE
GTX MEN
249,95

WIE ANGEKOSSEN „Individuell anpassbar!“ Ein gern gegebenes Versprechen, welches oft nur wenig erotische Objekte wie Zahnsparren wirklich halten. Das ändert sich nun, denn die italienischen Schuster von Tecnica revolutionieren die Wanderschuhproduktion. Der perfekten Passform nähert man sich beim Forge GTX nicht nur über einen anatomischen Leisten – der Schuh lässt sich auch noch individuell thermoverformen. Wie bei Innenschuhen von Skistiefeln (auch die macht Tecnica) werden Schuh und Fußbett erwärmt und direkt an den Fuß des Kunden angepasst – binnen 20 Minuten. Mit Vibramsohle, Gore-Tex-Membran, robusten Kevlar-Ösen und strapazierfähigem Nubuk-Oberleder stimmt auch die restliche Ausstattung.



Foto: Cliff Leight / Aurora Photos

Sack- und Packgeschichten

Schlussverkauf mal andersrum: Alles muss rein! Unsere liebsten Rucksäcke, Packtaschen und Aufbewahrungshelfer – und ein Exot, der zupacken kann.

1 KEINE KOMPROMISSE Mit dem Nachwuchs auf Tour zu gehen, gehört zu den schönsten Dingen, die es gibt – solange der Spaß nicht auf der Strecke bleibt. Beste Voraussetzungen schafft die Kid Komfort Pro Kindertrage: Tragekomfort und Lastübertragung entsprechen dem, was man vom Rucksackspezialisten Deuter gewohnt sein darf. Viele Verstaumöglichkeiten und ein abnehmbarer Daypack (z.B. für die Wickelutensilien) ergänzen die Ausstattung. Zum Wohl des Kindes sind ein höhenverstellbarer Sitz mit Steigbügel, Sonnendach und Schlafkissen mit an Bord. Im Spiegel lässt sich die Laune auf der Rückbank überprüfen. TÜV-geprüft und PFC-frei. Gewicht: 3550 g (ohne Daypack).

1
DEUTER
KID KOMFORT
PRO
359,95



WIR VERRATEN, WARUM
DAS REISEN AUF DEM RÜCKEN
DER ELTERN SO BEQUEM IST....

www.sackpack.de/blog/kidcomfort

Pack mich!



2

VICTORINOX
CLIMBER
33,00



pack mich!

3

EAGLE CREEK
PACK-IT ACTIVE
LAUNDRY
SLING BAG
17,95



2 ZUM ZUPACKEN Messer aus dem eidgenössischen Hause Victorinox muss man eigentlich nicht näher vorstellen. Zu durchdacht sind die Funktionen, zu bewährt die Qualität der berühmten roten Offiziersmesser. Wir richten daher den Blick an Messer, Schere, Stech-Bohr-Nähahle vorbei auf den sträflich unterschätzten „Mehrzweckhaken“, der früher noch Pakethaken hieß und einem ganz speziellen Zweck diente: Pakete zur Post transportieren, ohne dass die gespannte Schnur in die Hand einschnitt. Weil sich herausstellte, dass sich mit dem Pakethaken noch unendlich viele Dinge mehr packen ließen – verölzte Fahrradketten, einzementierte Zelthaken, Verschlüsse von Blechdosen etc. pp. – ist die Umfirmierung in „Mehrzweckhaken“ völlig angebracht. Gewicht: 82 g.

3 EINER FÜR ALLE Liebe Schüler: Diesen Turnbeutel bitte nicht in der Sporthalle liegen lassen – dafür ist er viel zu schade! Liebe Eltern: Falls ihr Kind vergesslich sein sollte, konfiszieren sie diesen Wäschesack am besten rechtzeitig, er ist maschinenwaschbar und PVC-frei. Liebe Backpacker: Mit 9 Litern hat er genug Platz, wenn die nächste Waschmaschine mal ein paar Wochen entfernt ist – dank antibakterieller Beschichtung muffelt er auch nicht.

4 MIT GEWISSEM EXTRA Kunden mit einer integrierten Regenhülle zum Staunen bringen: Diese Zeiten sind im Fachhandel längst vorbei, und das ist gut so – die Regenhülle ist heute Standard. Etwas Neues hat sich Vaude mit der Schutzplane des Skomer 24 einfallen lassen: Diese Regenhülle lässt sich auch als Tragetasche verwenden – praktisch! Auch der Rucksack selbst kann mit frauenspezifisch geformten Hüft- und Schultergurten und durchdachten Funktionen (Stockhalterung, Brillenfixierung, Kartenfach) überzeugen. Ideal für Tagestouren und den anschließenden Einkaufsbummel. 24 Liter Volumen, Leergewicht 860 g.



4

VAUDE
WMS
SKOMER 24
89,95



5 KLIMAWANDLER Smartphone, Kompaktkamera, Stirnlampe, Ladekabel, Powerbank, GPS, Speicherkarten: gewisse elektronische und damit empfindliche Gerätschaften sind bei jeder Reise mit dabei. Aber wohin mit dem ganzen Zeug? Anstatt für jedes Gadget eine eigene Schutzhülle zu erwerben, empfiehlt sich ein Blick auf den Padded Cube von Cocoon. Das pfiffige Teil ist nicht nur gut gepolstert und wasserabweisend beschichtet, sondern auch noch mit einer Aluminiumschicht isoliert. So sind die Batterien sicher vor dem Hitzetod oder frostbedingter Entladung. Falls ihr ohne Gadgets reist: Für Getränke oder Hygieneartikel eignet sich der Thermo-Würfel auch bestens. 26 x 13 x 11 cm, 104 g.

5

COCOON
PADDED CUBE M
29,95



VIELSEITIG, ROBUST UND UNVERZICHTBAR.



Der **Migrate Duffel** übersteht die rauesten Abenteuer und begleitet dich überall hin. Das robuste und wasserabweisende Material schützt zuverlässig vor Schmutz und Nässe. Dank der bequemen Handgriffe und der verstaubaren Rucksacktragegurte lässt sich der **Migrate Duffel** flexibel als Tasche oder Rucksack tragen.



Für die hohe Qualität stehen wir mit unserer kompromisslosen **No Matter What™ Garantie**.



FIND YOUR UNKNOWN™



eaglecreek.eu



1
THULE
SUBTERRA
POWER
SHUTTLE
24,95



2
ORTLIEB
TWIN CITY
URBAN
(SINGLE BAG)
129,99

1 BRIEFTASCHE 2.0 Ein Filofax oder gar eine Briefftasche im wörtlichen Sinn sind aus dem öffentlichen Raum mehr oder weniger verschwunden. Geblieben ist der menschliche Drang, sich zu organisieren. Zwar schwirren Kontakte, Termine und Konversationen nun durch irgendwelche Clouds, im irdischen Alltag ist das Chaos mit Ladekabel, Powerbank, Kopfhörern und Smartphone aber kaum kleiner als vor dem digitalen Zeitalter. Diese Polstertasche mit mehreren Netzeinschüben bewahrt eure elektronischen Alltagshelfer sicher und gebündelt auf.

2 ZWITTERWESEN Ortlieb ist fast schon ein Synonym für gute Fahrrad-Packtaschen. Auch die Twin City Urban fällt darunter – mit dem bewährten Quick-Lock 2.1 System ist sie schnell und einfach an fast allen Gepäckträgern eingehängt (Adapter und Diebstahlsicherung sind optional erhältlich). Der Witz an dieser Packtasche ist: Nimmt man die Twin City vom Rad, klappt man ihren Deckel einfach auf die andere Seite um. So wird die Montageschiene verdeckt, und die Fahrradtasche verwandelt sich in eine blitzsaubere Umhängetasche. Die Tasche bietet Platz für ein Tablet sowie einen Organizer mit Fächerunterteilung. Mit RV-Außentasche und Baumwoll-Schultergurt. Aus wasserdichtem, PU-beschichtetem Cordura-Mischgewebe, PVC-frei. Volumen: 9 L, Gewicht: 666 g.

3 DOPPELTER BODEN Der Shield 28 von Bach hat das Zeug zum neuen Lieblingsteil zwischen Stadt, Land und Fluss. Die Schweizer haben sich mit dem „3D Smart Divider“ mal wieder was Feines einfallen lassen: Ein optionaler, diagonal verlaufender Trennboden hilft dabei, schwere Dinge ergonomisch sinnvoll nah zum Rücken zu packen. Ohne den Boden fungiert der Shield als Einkammer-Rucksack mit zwei Zugriffsoptionen (Toploader und U-förmiger Front-RV). Trotz Regenhülle, Reflektoren und Stockhalterung kommt der durchdachte Rucksack angenehm aufgeräumt daher. Volumen: 28 Liter, Leergewicht 1310 g.

4 ENDE DER GESCHICHTE Es ist tourismusgeschichtlich schwierig zu eruieren, warum sich Kulturbbeutel für die Toilettenartikel so früh, anständige Kleidersäcke aber erst so spät durchsetzten. Eine Vermutung: Reisende lebten überwiegend aus dem Schrank und nicht aus dem Rucksack. Wie auch immer: Die Pack-It Active Wet Dry 2-in-1 Tasche bietet zwei Fächer in einem: Hinten lässt sich feuchte oder verschwitzte Bekleidung sicher unterbringen und vorne die frische. So wird gebrauchte Wäsche fortan nicht mehr mit frischer vermischt. Der praktische Rolltop-Verschluss verschließt beides im Handumdrehen. Innen antibakteriell beschichtet, außen stark wasserabweisend. Leer lässt sich der Beutel flach aufbewahren und in der Waschmaschine waschen. Volumen: 10 Liter, 28 x 42.5 x 9 cm, 86 g.

3
BACH
SHIELD 28
169,95



EAGLE CREEK
PACK-IT ACTIVE
WET DRY 2-IN-1
29,95

4



WARUM IN DIESER
TASCHE SO VIEL
UNGEAHTES POTENTIAL
STECKT, ERFÄHRST DU HIER...

www.sackpack.de/blog/ecmwd

EAGLE CREEK
MIGRATE WHEELED
DUFFEL 110L
149,95

1



2

DEUTER
TRAIL PRO 36
169,95



1 GROSSRAUMABTEIL, GANZ KLEIN Gewaltige Mengen an Gepäck nimmt dieser faltbare Rollkoffer von Eagle Creek auf: In den 110 Litern Volumen findet eine ganze Expeditionsausrüstung Platz. Die Schulterträger lassen sich verstauen – sehr praktisch, denn sie zwingen sonst gerne zum Gang Richtung Sperrgepäck. Auch unterwegs muss man sich wenig Sorgen machen. Der Migrate Duffel ist aus 900D starkem Twill-Gewebe genäht und mit thermoplastischem Polyurethan beschichtet. Die Bodenwanne ist nahtlos konstruiert und auch dann dicht, wenn die Tasche im Regen steht – sie besteht aus den Resten alter Windschutzscheiben. Eine seitliche RV-Seitentasche bietet Platz für Kleinigkeiten. Bis zum nächsten Abenteuer lässt sich der Koffer flach zusammenfallen und verstauen.

2 TENDENZ WOLLMILCHSAU Wenn ein Rucksack der (nicht existierenden) eierlegenden Wollmilchsau nahekommt, dann dieser. Deuters Allround-Flaggschiff wurde nochmals verbessert: Die neue Schultergurtaufhängung ActiveFit passt sich jeder Körperform automatisch an. Auch der Hüftgurt wurde aufpoliert, die ECL-Hüftflossen setzen schmal und hoch an und gehen fließend ins Rückenpolster über. Das Volumen des Deuter Trail Pro fällt mit 36 Litern so aus, dass sich auch Mehrtagestouren oder Tagestouren mit Luxusgepäck wunderbar ausgehen. Die Extras lassen keine Wünsche offen: Regenhülle, Wäschefach, Schnellzugriff über die Front, gut belüfteter und trotzdem nah am Körperschwerpunkt liegender Aircontact-Rücken, Stockhalterung, elastischer Fronteinschub, Volumen Anpassung durch integrierte Kompression ... schaut euch das Teil an! Leergewicht: 1490 g.

TATONKA
HIP BELT POUCH
19,95

3



3 ENTLASTEND An einer abnehmbaren Hüftgurttasche wird keine Reise scheitern, aber sie ist imstande, den Stressfaktor unterwegs deutlich zu mindern. Sei es, um die Wertsachen gebündelt an einem Ort zu wissen, sei es, um nicht ständig den schweren Rucksack auf- und absetzen zu müssen, wenn man nach ein paar Cent, einem Stift oder der Sonnencreme kramt. Tatonkas Hip Belt Pouch passt perfekt an den rechtsstehenden Reiserucksack Great Escape (oder alle anderen großen Tatonkarucksäcke ab Modelljahr 2019), lässt sich aber auch solo tragen, wenn das Gepäck in der Aufbewahrung bleibt und nur schnell die Stadt erkundet wird. Volumen: 3 Liter, Gewicht: 95 g.

tipp!

Solo tragen oder am Hüftgurt des großen Bruders (rechts) fixieren.



ALLE VERBESSERUN-
GEN DES NEUEN GREAT
ESCAPE FINDEST DU
HIER...

www.sackpack.de/blog/greatescape

Alles auf Rot

Einmal im Leben spontan sein und einfach aufbrechen?
Dann ist das der richtige Rucksack.

FÜR KURZTRIPS

Abnehmbarer Tages-
rucksack, der sich
auch vor dem Bauch
tragen lässt

PLATZ DA!

Mit Rundum-Kofferreiß-
verschluss zum
komfortablen Packen



WEG DAMIT!

Rücken- und Hüftgurt
verschwinden bei
Bedarf hinter einer
Reißverschlussabdeckung.



TATONKA
**GREAT
ESCAPE 50**
179,95



O

ft ist es doch so: Richtige Erinnerungen an eine Reise entstehen dort, wo man auf Ungeplantes oder Unvorhergesehenes stößt. Wohl dem, der dann gut gerüstet ist. Der Great Escape, ein Urgestein aus dem Hause Tatonka, ist wieder da – und vielseitiger als je zuvor. Ein Kurztrip in die Stadt? Kein Problem, einfach den Tagesrucksack abschnallen. Ein paar Tage am gleichen Ort bleiben? Dank Rundum-Reißverschluss und verstaubaren Trägern verwandelt sich der Reiserucksack in einen Koffer. Kompressionsriemen halten das Gepäck im Hauptfach an Ort und Stelle. Sollte der großzügige Stauraum nicht ausreichen, ist am Hüftgurt Platz für eine optionale Hüfttasche vorgesehen (siehe links). Und damit es nur zu positiven Überraschungen kommt, lässt sich der Reißverschluss des Hauptfachs abschließen. Volumen: 50+10 Liter, Gewicht 1950 g.

**SCHÖN, DASS TATONKA
DEN GREAT ESCAPE WIEDER
AUFLEGT! OPTISCH UND
FUNKTIONELL WURDE SO
ZIEMLICH ALLES
VERÄNDERT, ABER DIE DNA
BLEIBT GLEICH:
EIN RUCKSACK FÜR REISEN
INS UNBEKANNTE.**



D Ü S S E L D O R F
 S A C K & P A C K
 M A V I G A R C I A
 E X P E R T I N



Top Ten

Zehn Produkte, die nicht viel Platz brauchen, aber auf Reisen extrem flexibel machen

W

enn einer eine Reise macht, dann kann er was erzählen! Mehr als Wetter, Kirchen und Museen interessiert uns allerdings, ob die Ausrüstung gepasst hat. Gleich nach „Und? Wie wars?“ werden Reise-Heimkehrer bei uns im Laden daher mit einer zweiten Frage empfangen: „Was hast du nicht gebraucht?“ Wenn dann so gut wie kein Produkt genannt wird – dann herrscht neidvolles Schweigen. Denn es schafft eine tiefe innere Zufriedenheit, wenn kein Teil zu viel und kein Teil zu wenig mit auf die Reise geht (vom Erste-Hilfe-Set mal abgesehen). Über die Jahre hat sich eine Hitliste an praktischer und vielseitiger Ausrüstung herauskristallisiert, mit der man auf Reisen nie falsch liegt.



EXPERTIN
THEA
SPINOLA
CAMPERLIN

LA SPORTIVA
TX 2 WOMEN
139,95

GUT GESCHNÜRT Der leichteste Schuh aus der TX-Serie von La Sportiva ist eigentlich als klassischer Zustiegsschuh für Kletterer konzipiert. Wir sind jetzt einfach mal so frech und behaupten tollkühn: Der TX 2 ist auch ein wunderbarer Reiseschuh. Zwischen den hier ebenfalls vorgestellten Sandalen und Bergschuhen bildet er die Allround-Lösung vom Städtetrip bis zur Küstenwanderung. Das gestrickte Obermaterial ist angenehm luftig und kommt ohne Nähte (und damit potenziellen Reibstellen) aus. Weil die Schnürung weit nach vorne reicht, hat der Schuh am Vorderfuß eine Art Gamasche, die Schmutz fernhält. Die griffige Vibramsohle und der PU-Schutz an Zehenbox und Ferse prädestinieren den TX 2 für Ausflüge aller Art. Neben dem geringen Gewicht (220 g pro Schuh) gefällt uns besonders die geniale ComboCord an der Ferse, die das Paar bei Nichtgebrauch platzsparend zusammenschnürt.

GOAL ZERO
SHERPA 15
49,95

RANK UND SCHLANK Flacher als alle anderen Powerbanks, die wir kennen. Auch schön: Die Kabel zum Aufladen sind bereits integriert – in diesem Fall solche mit Micro-USB- und USB-C-Stecker. Vier Leuchtdioden informieren über Ladestatus und Restkapazität. Geladen wird mit 2,1 A, eine Stromstärke, die ideal zu Smartphones oder Stirnlampen passt. Mit 12,7 x 6,8 x 1 cm ist die Powerbank ziemlich genauso groß wie übliche Smartphones. Es bietet sich daher an, den Lithium-Ionen-Akku in einer ausrangierten Smartphonehülle vor Kälte zu schützen. Gewicht: 130 g, Kapazität: 3870 mAh.

VAUDE
CYCLIST
JACKET
II WOMEN
149,95

PENDLERGLÜCK Wer mit dem Rad pendelt und auf der Suche nach einer Allround-Regenjacke ist, kann diese nun beenden. Die Cyclist II ist wasserdicht, winddicht und lässt Dampf von innen durch die Membran passieren. Dezent reflektierende Elemente bringen ein Sicherheitsplus im Verkehr, gegen Spritzwasser ist die Jacke hinten etwas länger geschnitten. Unterm Strich die perfekte Jacke für Radreisende – aber natürlich bleiben auch Fußgänger in der Cyclist trocken. Und sie sieht auch noch gut aus. Regulierbare Kapuze, zwei Fronttaschen mit Reißverschluss. Gewicht: 398 Gramm.

LOWA
LADY LIGHT LL
WOMEN
230,00

SATTES PFUND Ein Pfund und zehn Gramm wiegt ein Exemplar des Lady Light LL – ein Fliegengewicht für einen Wanderschuh dieser Kategorie. Und das, obwohl Lowa hier ein Innenfutter aus Leder vernäht. Das ist zwar materialbedingt schwerer als Synthetik, aber spürbar angenehmer fürs Fußklima. Der hohe Schaft stützt die Knöchel, dämpfende PU-Keile entlasten die Gelenke – da darf der Backpack auch mal etwas voller sein. Der Schuh ist vom Absatz bis zur Zunge auf Frauenfüße abgestimmt: vom speziell geformten Leisten bis zum hinten abgesenkten Schaft, der tiefe Wadenansätze berücksichtigt. Sehr viel Schuh für sehr wenig Gewicht!



ARC'TERYX
RIEL SHIRT LS MEN
95,00

HOLZFÄLLEN WELTWEIT In gewissen Vierteln deutscher Großstädte ist das karierte Flanellhemd so unverzichtbar wie die tägliche Bartpflege. Begibt man sich darin jedoch auf Reisen, zeigen sich die Nachteile des hippen Gewands: Einmal nass, trocknet das Teil ungefähr so schnell wie feuchte Bettwäsche im tropischen Regenwald. Besser fährt man mit dem Riel Shirt von Arc'teryx. Das sieht genauso aus, ist aber aus Alatorre gefertigt – einem Webstoff, der zu 95 % aus Nylon und zu 5 % aus Elasthan besteht. Diese Kombination verleiht dem Shirt eine hohe Robustheit und einen leichten, angenehmen Stretch, den man auf Reisen immer gut gebrauchen kann. Zudem trocknet der Materialmix schnell. Wer weiß schon, wann das nächste Holz zu fällen ist.



FINDE HERAUS, WARUM DAS RIEL SHIRT SO EINE GUTE FIGUR MACHT...

www.sackpack.de/blog/riel



PACK TOWL
PERSONAL
35,95



AUSGEFUCHST Prädikat Lieblingsteil! Dieses Mikrofaser-Handtuch kann das Vierfache seines Gewichts an Wasser aufnehmen (also 4x181 Gramm) und trocknet 70 Prozent schneller als ein gewöhnliches Frotteehandtuch – ist aber geschätzte hundertmal kleiner verpackbar. Praktisch ist das mitgelieferte Packsäckchen, in dem man ein klammes Handtuch ohne Hemmungen in die Handtasche stopfen kann. Die Polygiene-Behandlung mit Silberchlorid hemmt die Entstehung unangenehmer Gerüche. Wir empfehlen die Größe „Body“ (64x137 cm), die auch für Badeausflüge reicht. Mit Aufhängeschlaufe. Aus 85 % Polyester und 15 % Nylon.

LUNDHAGS
NYBO ZIPOFF
WOMEN
149,95



tip!

Kann am Knie abgezippt werden

EINE FÜR ALLES So sehr wir auf bestmögliche Ausrüstung stehen, manchmal geht uns die andauernde Spezialisierung dann doch auf die Nerven. Wenn das so weitergeht, kommen die Hersteller bald mit einer Spezialhose für das Wandertempo 3,94 km/h um die Ecke. Umso besser, dass es eine für alles gibt: Die Nybo von Lundhags. Für deren LPC-Stoff (Lundhags Polycotton) legen wir die Hand ins Feuer: Die Mischung aus 65 % Recyclingpolyester und 35 % Biobaumwolle ist unschlagbar robust, vielseitig und zudem wasserabweisend beschichtet – ohne Fluorcarbone. Am Gesäß ist die Nybo verstärkt, am Rücken und im Schritt ist ein Stretchanteil verwebt. Je zwei Hand- und Seitentaschen, vorgeformte Knie und nahtlose Beinpartien machen die Hose komplett – fast, denn das Wichtigste kommt zum Schluss: Die Hose kann man über dem Knie abzippen!



ARC'TERYX
RUSSET SHORT 12"
90,00

KURZ UND BÜNDIG Eine kurze Hose (vulgo: Shorts) hatten wir wohl auf jeder Reise im Gepäck, die zwischen 60° N und 40° S stattfand. Was gute Shorts ausmacht? Eigentlich nicht viel: Sie sollten robust und schnelltrocknend sein und möglichst nirgends zwicken. Gürtelschlaufen müssen dran sein, auf ausgebeulte Cargo-Taschen verzichten wir zugunsten dezenterer Optik. In Perfektion hat das mal wieder Arc'teryx umgesetzt: Die Russet Short 12" ist eigentlich als Kletterhose konzipiert, schlägt sich aber auch beim Wandern, im Alltag oder als Notfallbadehose bestens. Der Zwickel im Schritt und der tiefe Bund sorgen für große Bewegungsfreiheit. 96% Polyamid, 4% Elasthan.



TEVA
SANBORN
SANDAL WOMEN
75,00

NAH AM WASSER GEBAUT ... aber kein Grund, gleich in Tränen auszubrechen. Denn diese Sandale ist sozusagen am Strand geboren – und ein Pflichtartikel, sollte die Reise ans Meer führen. Das robuste und schnell trocknende Material ist wie gemacht für die Freizeit in und am Wasser. Natürlich steckt die Sandale auch längere Landgänge weg: Die Sohle ist profiliert, die Riemen sind weich und an der Ferse sanft gepolstert. Was uns überzeugt hat: Die Sandale lässt sich gut zusammenknautschen und ist dank EVA-Sohle ziemlich leicht, sodass sie bei Nichtgebrauch das Reisegepäck kaum belastet. Auch modisch passt dank der frischen Farben und aufgeräumten Optik alles – bei Sandalen keine Selbstverständlichkeit. Ebenfalls fein: Die Sandale ist frei von Tierprodukten.

DAS HIER IST NE VERDAMMT HARTE GALAXIS. WENN MAN HIER ÜBERLEBEN WILL, MUSS MAN IMMER WISSEN, WO SEIN HANDTUCH IST!

(DOUGLAS ADAMS, PER ANHALTER DURCH DIE GALAXIS)

”



COCOON
TRAVELSHEET
SILK
89,95

AUF DER SEIDENSTRASSE Ein Travelsheet ist viel mehr als nur eine Lebensversicherung in fragwürdig gereinigten Hostelbetten. Es dient auch als Decke im Überlandbus oder als funktionelles Inlett im Schlafsack. Für Weltenbummler empfehlen wir ganz klar den Seidenschlafsack von Cocoon – weil die verwendete Seide nicht nur extrem angenehm auf der Haut liegt und unglaublich leicht ist, sondern vor allem, weil sie temperaturregulierend wirkt: In heißen Nächten hält sie kühl, bei Kälte bringt sie bis zu 5,3 Grad mehr Wärme. Unnützes Wissen: Die Knallerfarbe, in der Cocoon das seidenweiche Stück neu herausgebracht hat, heißt passenderweise „maulbeerrot“. 220 x 90 cm, Gewicht 160 g.

Nachhaltig nachgefragt

Immer mehr Kunden fragen uns nach besonders nachhaltiger Outdoor-Ausrüstung. Fünf Beispiele, die zeigen, was heute schon möglich ist

- METALLFREI GEEGERBTES LEDER
- WASSERBASIERENDE KLEBER
- GUMMIMISCHUNG AUS SOHLENÜBERRESTEN – OHNE HALTBARKEITSEINBUSSEN

LA SPORTIVA
MYTHOS ECO
129,00



KEIN MÄRCHEN Ein negativer Umwelt-Mythos: Der Mensch hat keine Schuld am Klimawandel. Ein positiver Umwelt-Mythos: Der Mythos Eco. La Sportivas Kletterfinken sind baugleich mit dem Klassiker „Mythos“, aber noch umweltfreundlicher hergestellt. Sohle, Schnürsenkel, Lasche und Zungen-Polster bestehen aus wiederverwertetem Material. Das Leder ist metallfrei gegerbt und biologisch abbaubar, die Klebstoffe basieren auf Wasser. Für die Sohle wurden Reste aus der Sohlenproduktion verwendet – ohne Einbußen bei der Haltbarkeit. Ein sehr bequemer und vielseitiger Sport- und Alpinkletter-schuh mit geringer Vorspannung. Gibt's auch als Frauen-Variante.

SCHÖN UND GUT Ein Shirt, das komplett aus nachwachsenden Rohstoffen besteht: Die Merinowolle stammt von australischen Schaffarmen, die ohne das für Schafe schmerzhaft Mulesing arbeiten. Die Zellulose-Faser Tencel stammt aus Österreich und ist mit dem EU Ecolabel zertifiziert. Ergibt zusammen: ein nachhaltiges Shirt mit weichem Griff und tollem Temperatur- und Feuchtigkeitsmanagement.

HOUDINI
OUT AND ABOUT
SHIRT MEN
139,95



- AUS NACHWACHSENDEN ROHSTOFFEN
- MERINOWOLLE OHNE MULESING
- MADE IN EU

IN SCHALE GEWORFEN Im Baskenland, der Heimat dieses Shirts, isst man zum Cidre gerne Walnüsse. 55.000 kg pro Jahr, um genau zu sein. Die geknackten Schalen sammelt Terna zusammen mit lokalen Umweltbehörden ein und lässt daraus Farbstoffe herstellen. Färben mit Walnussschalen funktioniert nämlich nicht nur bei Ostereiern, sondern auch bei Stoffen. Obendrein bestehen die Shirts und Pullis auch noch aus recycelter Baumwolle und recyceltem Polyester. Darauf einen Cidre!

WERDEN UND VERGEHEN Asche zu Asche, Staub zu Staub, Polyester zu Polyester. Bei der Skomer S Jacket II, die zu Vaudes Nachhaltigkeits-Kollektion „Green Shape“ gehört, besteht das Außenmaterial zu 100% aus recyceltem Polyester. Für die Herstellung der winddichten und atmungsaktiven Softshelljacke wurden beispielsweise PET-Flaschen wiederverwertet. Laut Vaude spart das bis zu 50% Energie, Rohstoffe und CO₂-Emissionen ein. Die wasserabweisende Imprägnierung enthält natürlich keine Fluorcarbone (PFC), die sich in der Umwelt anreichern und kaum abbauen.

VAUDE
SKOMER S
JACKET II
WOMEN
169,95



TERNUA
NUTCYCLE
T-SHIRT MEN
39,95

LOWA
PINTO LL LO
200,00



- AUS RECYCELTEM BAUMWOLL-POLYESTER-MIX
- GEFÄRBT MIT PFLANZENBASIERTEM FARBSTOFF (WALNUSSSCHALEN)
- MADE IN EU

- AUS ÖKOLOGISCH, IN SPANIEN GEGEBTEM LEDER
- ZUSAMMENGENÄHT IM BAYERISCHEN JETZENDORF
- WIEDERBESOHLBAR



GRÜNE SCHRITTE Der Pinto II ist ein hochwertiger Trekkingschuh für leichtes bis mittelschweres Terrain. Gefertigt wird er im oberbayerischen Jetzendorf – seit der Gründung vor fast 100 Jahren der Standort des Lowa-Werks. Dort bemüht man sich u.a. mit hauseigener Photovoltaik-Anlage um eine umwelt- und ressourcenschonende Produktion. Gefertigt wird der Pinto aus dem Öko-Leder „Nature Grass“ der spanischen Gerberei Incusa. Sollte sich die Vibram-Sohle des Pinto II verabschieden, kann er einfach wiederbesohlt werden – auch das schont die Umwelt.

- AUS RECYCELTEM POLYESTER, U.A. ALTEN PET-FLASCHEN, HEGESTELLT
- PFC-FREIES, WASSERABWEISENDES FINISH
- AUS VAUDES GREEN-SHAPE-KOLLEKTION: LANGLEBIG KONSTRUIERT, NACHHALTIG PRODUZIERT, WIEDERVERWERTBAR



Freinacht

Drei Teile, mit denen die Nacht unter freiem Himmel gelingt



AMAZONAS
MOSKITO TRAVELLER
THERMO XXL
109,95

BAUMHAUS

Für 2019 kommt der bayerische Hängemattenhersteller Amazonas mit einer echten Innovation um die Ecke. Die Mosquito Traveller Thermo XXL ist eine leichte Hängematte mit integriertem Mückennetz, Thermofach und vor allem: endlich genug Platz für entspanntes Abhängen! Amazonas hat die XXL-Variante für Personen mit 190 cm oder mehr konzipiert. Wir finden aber, dass der Extraraum auch allen kleineren Menschen sehr zugute kommt. In kühleren Nächten empfehlen wir, eine Isomatte (max. 240 x 64 cm) im dafür vorgesehenen Einschub unterzulegen. Hängematte und Moskitonetz sind mit dem unbedenklichen (und geruchsneutralen) Insektenschutzmittel Tanatex imprägniert. Der Einstieg erfolgt seitlich durch einen Doppelreißverschluss, der Innenraum wird durch patentierte, mitgelieferte Stäbe aufgespreizt. Liegefläche ca. 305 x 160 cm, Belastbarkeit max. 200 kg, Eigengewicht: ca. 780 g

NORDISK
VOSS TECH SI
199,95



TAUSENDSASSA

Ein Tarp ist im Wald ein ähnlicher Alleskönner wie ein Messer. Insbesondere das brandneue, multifunktionale Voss Tech SI von Nordisk, das man nicht nur in zig Varianten aufbauen kann, sondern sich auch als Hängematte mit oder ohne Dach, als Kranken- und Materialtrage und dank des wasserdichten Reißverschlusses sogar als Zelt oder als Poncho verwenden lässt. Gefertigt ist es aus 70D Rip-Stop-Nylon, das oben mit Silikon und unten mit Polyurethan beschichtet ist. Alle Nähte sind versiegelt. Neun verlängerte Handschlaufen und weitere 13 Gurtbandschlaufen sind um das 260 x 220 cm große Tarp verteilt; die drei Hauptbänder laufen über die komplette Länge und verstärken das Tarp zusätzlich. Gerne zeigen wir euch im Laden ein paar Tricks zum Umgang mit dem Tausendsassa. Unkomprimiertes Packmaß: 28 x 18 cm, Gewicht: 830 g.

GUT GEFERTIGT

Das Voss Tech SI hat keine (materialschwächenden) Ösen, sondern sechs „Aluminium Helmet Slides“ – kleine, frei einsetzbare Einschlaf-Plättchen zur Leinen- und Stangenbefestigung.



tip!

Mit Trekkingstöcken lässt sich das Tarp als kleines Pyramiden-Zelt aufbauen – inklusive Windfang zum windgeschützten Kochen.



MACGYVERS TRAUM

BASICNATURE
10-IN-1
SURVIVALSCHAUFEL
59,95

Eine Schaufel ist beim Freibiwak schon deshalb nötig, um eine behelfsmäßige Latrine auszuheben. Wenn man also ohnehin eine dabei hat, wäre es doch ganz schön, wenn die Schaufel mehr könnte, als Erde von A nach B zu bewegen? Das gibt's. Dieser Klappspaten von BasicNature (vormals Relags) dient als Hacke, Schaufel, Hammer, Drahtschneider, Messwerkzeug und Schraubenschlüssel. Das Blatt aus gehärtetem Bohrstahl weist eine Schneide auf – so lässt es sich als Beil verwenden. Für das abendliche Feuerholz durchaus brauchbar! Im aufschraubbaren Griff befinden sich ein Zündstahl, Notfallpfeife, Paracord und ein Messer mit Sägezahnung. Die Verarbeitung überzeugt mit sauberen Gewinden und geringen Spaltmaßen. MacGyvers Traum kommt zerlegt in einer Tasche aus Canvas. Gewicht: 791 Gramm.



MOUNTAIN BOOTS HANDCRAFTED WITH PASSION

BORN IN BAVARIA – WORN AROUND THE WORLD



OUTDOOR FOOTWEAR
SINCE 1921

WWW.HANWAG.DE



HANWAG WAXENSTEIN BIO

Aus chromfrei gegerbtem Leder und dank gezwickter Machart mehrfach wiederbesohlbar und besonders langlebig. Ausgestattet mit einer recyclebaren, vollständig industriell kompostierbaren Laufsohle. Perfekt für Tageswanderungen und Wochenendbergtouren.

Wundertüten

Drei Jahreszeiten, zwei Schlafsäcke, eine Aufgabe:
warmhalten!



MOUNTAIN
HARDWEAR
**LAMINA-1
REGULAR**
169,95

SCHWEISSKUNST

Mountain Hardwear hat seinen Kunstfaser-Klassiker Lamina überarbeitet und im Kniebereich etwas verbreitert. Gut für alle, die mit angezogenen Beinen schlafen. Auch Kapuze und Zehenbox sind geräumiger. Wo nichts spannt, greift die Kälte auch nicht an. Bei der bewährten Lamina-Konstruktion werden die Füllkammern geschweißt – das spart durchgesteppte Nähte und damit Kältebrücken. Der 2-Wege-RV mit fluoreszierendem Zipper hat einen „Anti-Snug“-Aufsatz, der wie ein Schneeflug funktioniert und sich nicht ins Gewebe frisst. Mit wasserabweisender Imprägnierung. Komfortzone: +3°C. Packmaß: 18 x 34 cm, Gewicht: 822 g. Bis 182 cm Körperlänge.

FEDERLEICHT Unglaublich leichter Daunenschlafsack, der mit einem Gesamtgewicht von nur 454g und einer Komfortzone von +5° C gerade noch als Drei-Jahreszeiten-Schlafsack durchgeht. Die hochwertige Daune (Bauschkraft 900 cuin) ist mit Nikwax PFC-frei imprägniert und absorbiert 90 % weniger Wasser als unbehandelte Daune. Der Schnitt ist stark tailliert (145 - 126 - 109 cm), der Reißverschluss reicht bis zur Hüfte. Über die SynergyLink-Connectors kann der Schlafsack auf einer Isomatte fixiert werden. Für 170 bis 182 cm Körperlänge.



THERM-A-REST
**HYPERION 32 UL
BAG REGULAR**
399,95



tipps!

Die passenden Isomatten gibt's auf Seite 38!



C
A
R
S
T
E
M
A
N
S
E
X
P
E
R
T
E
Q
U
O
V
A
D
I
S
B
R
E
M
E
N

”

Daune oder Kunstfaser? Das hängt vom Packmaß ab – und vom Wetter. Daune frisst bei gleicher Wärmeleistung weniger Platz und Gewicht. Dafür ist Kunstfaser unempfindlich gegen Nässe. Wer zweifelt, entscheidet nach der besseren Passform.



1 SHERPA
UKALO
REVERSIBLE
VEST
90,00



SHERPA
LUNGTA TEE **2**
30,00



3 SHERPA
JHOLA CROSS
BODY BAG
30,00



4 SHERPA
MAYA EMBROIDERY
SLEEVELESS TOP
50,00



5 SHERPA
PADMA SKIRT
40,00

Mit tollen Designs hat Sherpa Adventure Gear als erste nepalesische Outdoor-Marke auch international Fuß gefasst. Sherpa arbeitet häufig mit Kooperativen zusammen und schafft Arbeitsplätze in Nepal. Pro verkauftem Artikel gehen 25 Cent in die Schulausbildung. **1 BITTE WENDEN** Unglaublich schöne, klein verpackbare Wendeweste mit Lotusmuster und leichter PrimaLoft-Fütterung. **2 NA ENDLICH** gibt's das angesagte Gebetsfahnen-Shirt auch für Frauen! Blau - Himmel, weiß - Wind, rot - Feuer, grün - Wasser, gelb - Erde. **3 MADE IN NEPAL** Schicke Baumwolltasche mit traditionellen Ornamenten. Riemen abnehmbar. **4 FEIN VERZIERT** Richtig tolles Sommer-Top mit handbestickten Schultern. **5 DIESE FARBEN!** Softer und stretchiger Rock, perfekt für Strand, Reise und Freizeit.



7
PATAGONIA
JUNE LAKE DRESS
100,00



8
PATAGONIA
HOUDINI
JACKET
100,00

PATAGONIA
CAP COOL DAILY
GRAPHIC SHIRT
45,00



9
PATAGONIA
HAMPI ROCK
PANTS
85,00



FRAUEN
Sommer-**Outfit**

Drei Dinge, die Patagonia einfach draufhat: stimmige Farben, starke Muster und innovative Stoffe. Auch diese Sommerkollektion schreit wieder: Bitte einmal alles! **6 SWEAT-SHIRT** Hochfunktionelles Fair-Trade-Shirt aus elastischem Capilene Cool mit Polygiene-Geruchshemmer und UV-Schutz 50+. **7 AN HEISSEN TAGEN** passt dieses schicke Sommerkleidchen: Zu 100 % aus Tencel (Eukalyptusfaser) – kühler als Leinen, weicher als Seide und knitterfest! **8 MUSTERGÜLTIG** Leichter Windbreaker aus 100 % Recycling-Nylon, super geschneitten und klein verpackbar. Im Sommer jeden Tag dabei. **9 VON KLETTERN BIS YOGA** Luftig-lässige Sommerhose, die tatsächlich zu 53 % aus Hanf besteht! Macht jede Bewegung mit, die Farbe lässt sich bestens kombinieren.



Feuer und Flamme

Zwölf Elementarteilchen für die schönste Küche der Welt
– unter freiem Himmel



E

ine größere Tour ohne Kocher. So muss sich ein Bankraub anfühlen: rein, möglichst schnell fertig werden, irgendwie lebendig rauskommen und dann mal schauen, wie das Leben weitergeht. Andererseits: kalte Küche, Trockenfutter – damit beraubt man keine Bank, sondern nur sich selbst. Was hätten uns unsere Urahnen um ein tragbares, jederzeit verfügbares Feuer beneidet! Man muss es vielleicht selbst erlebt haben: Abend für Abend die Gaskartusche anflehen, dass sie noch ein Literchen Wasser warm macht. Klammsteife Finger an der Benzinpumpe, bis endlich das ersehnte Fauchen kommt. Der gierige Blick nach einem Stückchen trockenen Zunder im nassen Wald. Und dann die erste heiße Tasse, mit der alles wieder von vorne losgehen kann. Darauf verzichten? Niemals!

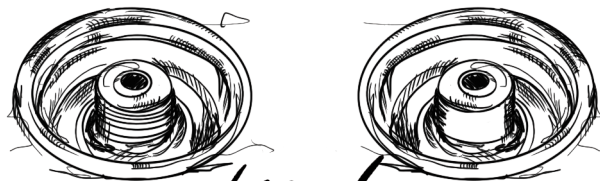
S
A
N
D
R
A
T
A
P
I
R
E
X
P
E
R
T
I
N
B
Ö
H
M
E
L
E
I
P
P
Z
I
G



PRIMUS
MIMER DUO
32,95

Preis ohne Gaskartusche

DOPPELPASS Im Prinzip geht alles, aber ohne Gas läuft nix. Wohl jeder von uns hatte schon einmal die falsche Kartusche im Gepäck oder war den Tränen nahe, weil der auf sechsstündigem Umweg erreichte Dorfladen nur Kartuschen mit Bajonett-Verschluss vorrätig hatte. Mit dem Mimer Duo von Primus ist ein für alle Mal Schluss mit diesen Dramen: Er passt dank Doppelkopf auf Ventilkartuschen mit und ohne Schraubgewinde. Früher gab es einen Adapter von solchen Bajonett- bzw. CV-Kartuschen auf die bei uns üblichen Schraubgewinde – dessen Produktion wurde allerdings eingestellt. Spätestens seitdem ist der Mimer Duo die erste Wahl fürs Camping im Ausland! Der kreuzförmige Topfstand schützt die Flamme gegen leichten Wind. Gewicht: 233 g.



tipp!

Passt auf Schraub- und Bajonettkartuschen!



MSR
POCKET
ROCKET 2
39,95

DIE TASCENRAKETE Sauberer, unkomplizierter und sicherer als mit einem Gaskocher zum Aufschrauben lässt sich drau- ßen kaum kochen. Nicht zu unterschätzen ist beim Pocket Rocket 2 auch der Vorteil, dass man alle Arten von Töpfen und Pfannen daraufstellen kann – einige Hochleistungskocher funktionieren heutzutage nur noch mit speziellen Töpfen. Die kleine Rakete ist nur 73 g schwer und lässt sich locker in einer Tasse transportieren. Der ausklappbare Drehregler ist präzise genug für sanftes Erhitzen. Ein preiswerter Allround-Kocher für kleine Outdoor-Abenteuer für ein bis drei Personen.

Preis ohne Gaskartusche



GSI
PINNACLE
4 SEASON STOVE
83,95

WINTERFESTER GASKOCHER „Im Winter kochen? Nimm Benzin!“ So lautet ein oft gehörter Ratschlag, der seinen wahren Kern hat, denn: Das Flüssiggas aus der Kartusche verdampft bei zunehmender Kälte immer schlechter. Mit Isobutan bzw. Wintergas lässt sich zwar gegensteuern, und auch das Um-drehen und Warmhalten der Gaskartusche (mit Schlauchanschluss!) kann noch etwas Leistung herausholen. Eine richtige Innovation gibt's aber aus dem Hause GSI: Der Pinnacle 4 Season Stove besitzt einen eingebauten Kupfergenerator. Ein kleines Kupferröhrchen mit exzellenter Wärmeleitfähigkeit führt das Flüssiggas einmal durch die Flamme und lässt es verdampfen, sodass es effizient verbrannt wird. Die breiten, geriffelten Topfstützen nehmen es dank 138 mm Spannweite mit breiten Topfdurchmessern auf. Dank MicroControl-Ventil ist der Pinnacle fein dosierbar. 2870 Watt Leistung, Gewicht: 162 g.

WOMIT KOCHEN?

Eine Grundsatzentscheidung beim Kocherkauf betrifft den Brennstoff. Auf den Heizwert allein kommt es nicht an – auch Handling, Verfügbarkeit und Einsatzgebiet spielen eine Rolle.

	HEIZWERT	VORTEILE	NACHTEILE	FÜR WELCHEN ZWECK?
BENZIN	44-53 MJ/kg	Bringt auch bei Kälte ordentlich Leistung. Brennstoffe für Benzinkocher sind weltweit recht gut verfügbar.	Benzingeruch, korrekter Umgang mit der Pumpe, Reinigung der Düsen – ganz so umgänglich wie Gaskocher sind Benzinkocher nicht.	Benzinkocher sind die erste Wahl für Wintertouren, größere Fernreisen und Expeditionen. Wer schon einen hat, kann damit alles machen.
GAS	45 MJ/kg	Unkompliziert im Handling, sauber und (bei Plusgraden) sehr leistungsstark. Die Verfügbarkeit schwankt je nach Anschluss.	Größter Nachteil ist der Leistungsverlust bei Kälte. Ärgerlich auch, dass die Einweg-Kartuschen nicht nachfüllbar sind und sich ihr Füllstand nur erraten lässt.	Die starke Leistung und das überragende Handling machen Gaskocher zum idealen Camping- und Tourenbegleiter – sofern die Kartuschen zur Hand sind.
SPIRITUS	27 MJ/kg	Spirituskocher sind leise und komplett wartungsfrei. Wie Benzin lässt sich der Brennstoff gut portionieren und nachfüllen.	Im Vergleich zu Gas- und Benzinkochern fallen Spiritusbrenner bei der Leistung deutlich ab. Zudem sind sie wind- und kälteanfällig.	Brennstoff für Liebhaber – aber nicht nur. Für Ultraleicht-Tourer und Trekkings in gemäßigten Regionen machen Spirituskocher durchaus Sinn.
ESBIT	31,3 MJ/kg	Da sie mit „Trockenspirit“ beheizt werden, teilen Esbitkocher die Vorteile von Spirituskochern. Kein Hantieren mit Flüssigkeiten nötig!	Esbitkocher neigen zur Rußbildung – anders als Spiritus kann man ihn nicht mit Wasser verdünnen. Vergleichsweise geringe Leistung	Für Ultraleichttourer und wenn abends ein warmer Tee reicht

DAUERBRENNER Der Sturmkocher von Trangia wird seit fast 70 Jahren produziert und genießt einen legendären Ruf. Grundsatz der Schweden war und ist, ein exakt aufeinander abgestimmtes Set anzubieten, das möglichst windsicher, standfest und unkaputtbar ist. Deshalb auch die Wahl eines Spiritusbrenners, der ohne Düsen, Leitungen oder sonstige bewegliche Teile auskommt. Das 25er-Set ist ideal für Gruppen von drei bis vier Personen und enthält – perfekt ineinander stapelbar: Spiritusbrenner mit Simmer-Ring zur Hitzeregulierung und abgedichtetem Deckel, einem unteren und oberen Windschutz, zwei Töpfen mit 1,5 und 1,75 Litern Volumen, einer antihaft-beschichteten Bratpfanne (zugl. Topfdeckel), Griffzange und Packriemen. Die beiden Töpfe sind aus dem genialen Duossal gefertigt – einer gewalzten Verbindung aus wärmeleitfähigem Aluminium (außen) und kratzfestem Edelstahl (innen). So nimmt der Topf die Hitze extrem gut an und ist zugleich unempfindlich beim Kochen und Putzen. Unterm Strich: Mehr Outdoor-Kochkultur geht nicht! Gesamtgewicht: 1090 g.

TRANGIA
25-D
114,95



SERVICE

WO BRENNT'S DENN?

Wie wechsele ich die Düse am Multifuelkocher? Welche Tricks gibt es, um meinen Trangia aufzumotzen? Und wo muss jetzt noch mal der Spiritus zum Vorheizen hin? Kocher gehören zu den komplexeren Ausrüstungsteilen. Natürlich gibt es Bedienungsanleitungen, aber Erfahrungen aus der Praxis sind eben durch nichts zu ersetzen. Im Laden erklären wir euch die Vor- und Nachteile verschiedener Kochersysteme, erläutern die Inbetriebnahme und zeigen, mit welchen Kniffen man das Beste aus seinem Kocher herausholt.



TRANGIA
EVA-COVER 25
22,90

KOCHBEHÄLTER Der Kocherkoffer: Die stabile Tasche aus Kunststoff schützt das Trangia Koch-Set. Außerdem hält es bereits zubereitete Speisen eine Weile warm – ideal z.B., um Reis oder Nudeln zurückzustellen, während man sich um die Soße kümmert. Über einen umlaufenden Reißverschluss ist der Koffer schnell geöffnet und verschlossen, am Henkel aus dem Weg gehoben.

**WO FEUER BRENNT, SIND EMOTIONEN
IM SPIEL. NATÜRLICH SIND
GASKARTUSCHEN EINFACH, SAUBER UND
GUT REGULIERBAR. UND TROTZDEM
GIBT ES LIEBHABER, DENEN EIN
GASKOCHER AUF KEINEN FALL INS GEPÄCK
KOMMT! DAS SCHÖNE IN UNSERER
KOCHERABTEILUNG: WIR FINDEN FÜR
JEDEN TOPF DEN PASSENDEN DECKEL.**



P
I
E
R
E
S
K
Ö
R
I
E
S

T
A
P
I
R
M
A
R
B
U
R
G

”



**WILDO
FIRE FLASH
LARGE**
15,90

ZÜNDKERZE Endlich mal ein Feuerstahl mit richtig Power. Der große, langlebige Funkenschläger von Wildo funktioniert zuverlässig bei jedem Wetter. Wird er nass, reicht es, ihn kurz abzuwischen. Um Feuer zu machen, einfach die unverlierbar befestigte Zündplatte mit Druck über den Feuerstahl ziehen. Ein Plastikgriff verhindert, dass der Stahl dabei aus der Hand rutscht. 9 cm lang, 45 Gramm schwer.

BOGEN RAUS Die Gebrüder Grimm beim Wörter ausdenken. Jacob: „Guck mal, ein Flüssiggasbehälter, dessen Inhalt per Zündstein entflammt wird. Wie nennen wir das?“ Wilhelm: „Feuer-Zeug wäre noch frei.“ Jacob: „Klingt gut.“ Liebe Märchenbrüder, etwas mehr Weitsicht hätte der deutschen Sprache nicht geschadet. Denn wie sollen wir denn dieses Höllengerät nun nennen, das ja auch nichts weiter ist als Zeug zum Feuermachen? Jacob: „Also, per Knopfdruck wird ein rund 600 Grad heißer Lichtbogen erzeugt, der absolut unempfindlich gegen Wind und Stöße ist. Nach etwa 100 Zündungen wird per USB-Kabel aufgeladen.“ Wilhelm: „Arc USB, ist doch klar.“ Na dann ... Gewicht: 76 g.



**BASIC NATURE
ARC USB**
20,95



OPTIMUS
SVEA
129,95



NOSTALGIKER Da schwingt ein Hauch von Pioniergeist und echten Abenteuern mit: Schon seit der Gründung von Optimus vor mehr als 100 Jahren macht der Svea Dampf unterm Kessel. Der Benzinkocher aus robustem Messing funktioniert auch im Hochgebirge zuverlässig – Vorheizen ist allerdings Pflicht. Weil sich die Flamme exakt regulieren lässt, brennt so schnell nichts an. Der kleine Kochtopf ist mit 300 ml Volumen auf eine Person (Kaffee, Tee, Fertignahrung) ausgelegt und schützt den Kocher als Deckel im Gepäck. Da es keine losen Kleinteile gibt, kann auch nichts verloren gehen. Nettes Detail: Der (angekettete) Spindelgriff ist zugleich ein Schraubenschlüssel für kleinere Reparaturen. Mit einer Leistung von 1400 Watt kocht ein Liter Wasser in etwa sieben Minuten. Gewicht: 550 g.

MSR
WHISPERLITE
UNIVERSAL COMBO
179,95

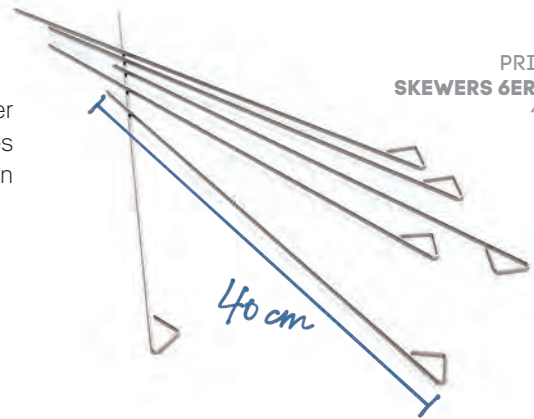


Preis ohne Gaskartusche
(aber mit Brennstoffflasche!)

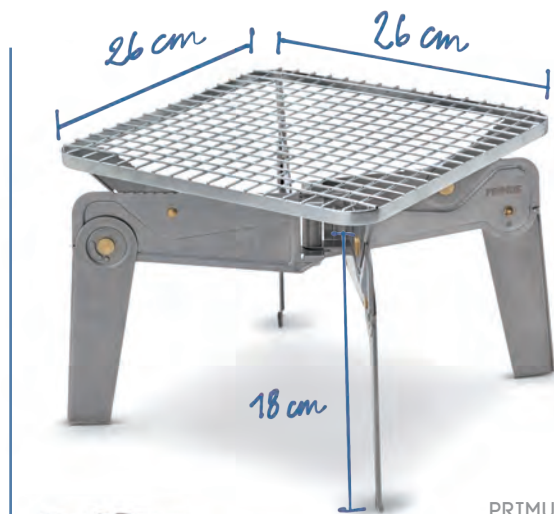
DER ALLESKÖNNER Der Name ist Programm: Zum einen ist der Whisperlite Universal Combo durch seine spezielle Konstruktion für einen Benzinkocher sehr leise. Zum anderen kann er als waschechter Multifuel-Kocher auch auf den Betrieb mit Gaskartuschen (oder Reinbenzin, oder Petroleum, oder Kerosin) umgebaut werden. Für die unterschiedlichen Brennstoffe liegen separate Düsen bei – auch bekannt als „Schütteldüsen“, weil ihre Reinigung dank der integrierten Nadel leicht von der Hand geht. Kocher und Brennstoffquelle sind über eine Zuleitung miteinander verbunden. So können die empfindlichen Gaskartuschen bei Kälte warmgehalten bzw. auf den Kopf gedreht und besser genutzt werden. Für noch mehr Effizienz optimiert die zum Patent angemeldete AirControl-Technologie die Luft-Brennstoff-Mischung. Der Kocher selbst ruht auf breiten, einklappbaren Füßen, die neuerdings aus Edelstahl sind. Die dreiarmlige Topfauflage nimmt es auch mit größeren Töpfen (und damit Mägen) auf. Hitzereflektor, Windschutz und Packbeutel sind im Set enthalten. Mit einer Leistung von 2990 Watt bringt der Whisperlite einen Liter Wasser je nach Brennstoff in 3,5 bis 4,5 Minuten zum Kochen. 320 Gramm (Minimalgewicht). Die Brennstoffflasche (590 ml) ist im Combo-Set enthalten.

WIE AM SPIESS Gemüse, Fleisch, Brot oder Marshmallows: Was auch immer ihr grillen wollt, mit den flachen Grillspießen aus rostfreiem Edelstahl wird es gleichmäßig gar oder knusprig. Scharfkantige Spitzen spießen die Häppchen mühelos auf. Wenden nicht vergessen! Sechs Stück in einem Set.

Gewicht: 6 x 28 g.



PRIMUS
SKEWERS 6ER SET
19,95

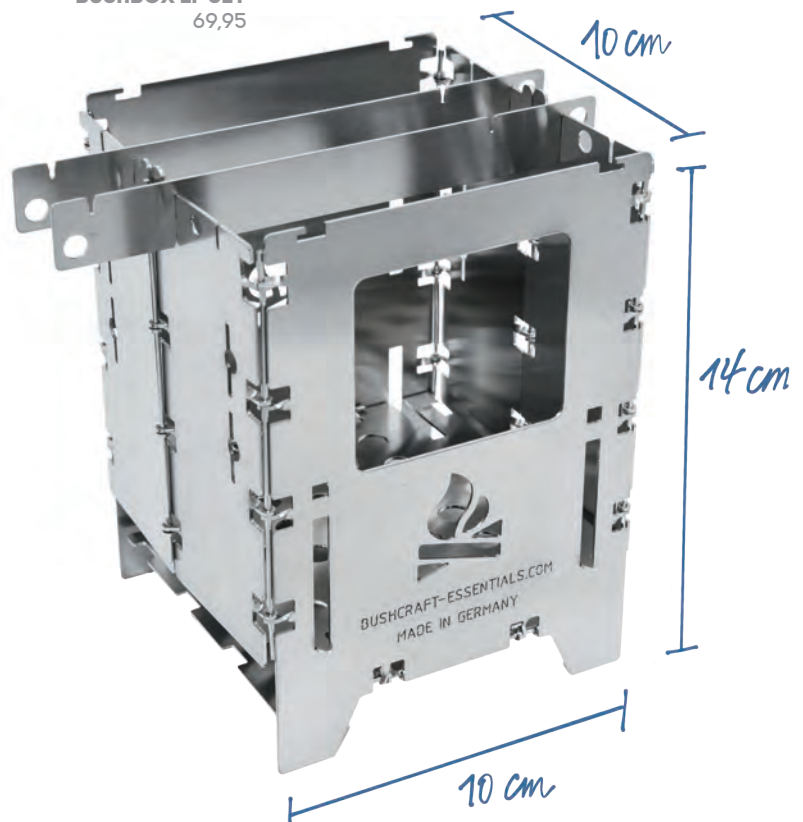


PRIMUS
AERIAL SMALL
99,95



GLUTNEST Das Lagerfeuer brennt, aber wie kommt der Topf über die Flammen? Entweder bastelt man stundenlang an einem wackeligen Dreifuß – oder man macht sich das Leben etwas leichter, und greift zum Aerial von Primus. Der quasi unkaputtbare Topfstand besteht aus rostfreiem Edelstahl und ist, ganz wichtig über der Glut, mehrfach höhenverstellbar. Wer nicht kochen, sondern grillen will, freut sich über den mitgelieferten Rost, der genau auf das Vierbein passt. Der Topfstand lässt sich zusammenfalten und mit dem flachen Grillrost kompakt verstauen. Das Gewicht von 1,2 kg ist nichts für Leichtgewichtsfetischisten, dafür macht er sich gut beim Camping oder auf der Kanutour.

BUSHCRAFT
ESSENTIALS
BUSHBOX LF SET
69,95



KOCHEN IN UND MIT DER NATUR Keinen Bock auf den ewigen Gaskartuschenmüll oder Benzingeprütschel? Wer Hobokoher (siehe Glossar) mag, wird die Bushbox LF lieben. Sie besteht aus vier Edelstahlplatten, die alle fest miteinander verbunden sind, sich aber flach zusammenfalten lassen. Zwei innenliegende Bleche dienen als Aschepfanne und als Rost für das Brennmaterial. Der Ofen kann mit einer zusätzlichen Topfauflage auch mit Spirituskochern (z.B. Trangia Sturmkocher) betrieben werden. Für das richtige Lagerfeuer-Feeling empfehlen wir jedoch, die Flammen mit kleinen Ästen, Rinde, Zapfen oder anderen brennbaren Naturmaterialien zu füttern. Die ausgeklügelte Luftzufuhr facht das Feuer auf bis zu 800 Grad an und lässt Holz nahezu rauch- und rückstandsfrei verbrennen. Das handwerklich toll gemachte Set ist komplett in Deutschland hergestellt und umfasst die Bushbox LF, einen Universalrost, Topfauflagen und eine Pack-Tasche. 570 g.



DAS KOCHER-GLOSSAR

Die kochen doch auch nur mit Wasser! Stimmt. Aber wie wird das Wasser zum Kochen gebracht? Die wichtigsten Begriffe im Überblick.

B

Benzinkocher: verbrennt Benzin im gasförmigen Zustand. Das Benzin wird mithilfe einer Pumpe von der Brennstoffflasche zum Kocher geleitet. Damit das Benzin verdampft, muss der Kocher vorgeheizt werden. Spezielles Reinbenzin verbrennt rückstandsfrei und enthält keine gesundheitsschädlichen Zusätze.

E

Esbīt-Kocher: verbrennt „Erich Schumms Brennstoff in Tablettenform“ bzw. Trockenspirit. Einfach, günstig, aber sehr geringe Wärmeleistung, dadurch eher für kleine Portionen geeignet.

G

Gaskocher: verbrennt Flüssiggas (Propan, Butan) aus Flaschen oder Kartuschen. Dazu wird die Kartusche entweder direkt auf den Kocher geschraubt oder das Gas über eine Zuleitung zum stehenden Kocher geführt.

H

Hobo-Kocher/Holzkocher: verbrennt Naturmaterial wie Holz, Rinde, Zapfen usw. in einem hohen, röhren- oder kastenförmigen Metallgefäß. Löcher am unteren Ende saugen per Kamineffekt Luft an, Abgase und Rauch entweichen über Öffnungen am oberen Ende. Erspart die Mitnahme von Brennstoff, hat aber Nachteile bei Dosierung und Effizienz.

K

Kartusche: mit Flüssiggas gefüllte Behälter für den Betrieb von Gaskochern. Mit Stech-, Schraub- und Bajonettkartuschen sind hauptsächlich drei Arten im Handel – je nach Reiseland mit unterschiedlicher Verbreitung. Da man im Flugzeug keine Kartuschen mitführen darf, sollten sie sich vorab erkundigen. Unsere Mitarbeiter geben ihre Reiseerfahrungen gerne weiter.

Kohlenmonoxid: farb-, geschmacks- und geruchsloses Gas, das beim Verbrennungsprozess kohlenstoffhaltiger Brennstoffe entsteht und zum Tod durch Erstickung führen kann, wenn es über die Lunge in den Blutkreislauf gerät. Beim Kochen daher unbedingt für ausreichende Frischluftzufuhr sorgen! Nie in geschlossenen Zelten oder Apsiden kochen!

M

Mehrstoff-/Multifuel-Kocher: verbrennt neben Benzin teilweise auch Petroleum, Kerosin oder Flüssiggas; funktioniert wie ein Benzinkocher.

O

Orden: Einen solchen hätten unserer Meinung nach die künftigen Entwickler einer nachfüllbaren Schraubkartusche verdient. Denn der größte Nachteil an Gaskartuschen ist: Sie sind Einwegmüll.

P

Piezozünder: nutzt die kurzzeitig hohe elektrische Spannung, die durch einen Schlagimpuls auf einen Piezokristall (z.B. Blei-Zirkonat-Titanat) erzeugt wird. Ihre Funken-Entladung zündet die Gasflamme. Hat eine lange Lebensdauer; im Kocher integriert erspart es ein separates Feuerzeug.

S

Spirituskocher: verbrennt Spiritus. Einfach, günstig, relativ geringe Heizleistung, daher eher für kleine Portionen geeignet. Bei niedrigen Temperaturen schwer zu entzünden, hoher Flammpunkt (13 °C).

T

Topfaufgabe/-stand: Platz für den Kochtopf über der Flamme. Bei kompakten Trekkingkochern meist drei- oder vierarmig und ausklappbar – bei High-End-Modellen oft integriert, was solche Kocher bisweilen inkompatibel mit normalen Töpfen macht.



B
R
A
N
K
O
E
X
P
E
R
T
E

D
U
E
S
S
E
L
D
O
R
F
&
P
A
R
K
J
U
J
I
C

W

Wärmetauscher: Lamellenring an der Unterseite eines Topfes, verkürzt die Kochzeit. Die Lamellen leiten die Hitze seitlich an den Wänden des Topfes empor und erhitzen ihn so nicht nur von unten, sondern auch seitlich.

Windschutz: schützt die Flamme vor seitlichem Wind. Meist eine leichte, faltbare Aluminiumwand oder ein auf den Kocher aufsteckbarer Schutz. Unerlässlich, um den Brennstoffverbrauch gering bzw. die Flamme überhaupt am Leben zu halten.

Wintergas: auf kalte Temperaturen (bis etwa -20 °C) ausgelegtes Gasgemisch. Butan bildet bei Temperaturen knapp unter 0 °C keine brennbaren Gase mehr, Propan ist auch bei niedrigeren Temperaturen einsetzbar. Ein absorptionsfähiges Papier im Inneren der Kartusche vergrößert zusätzlich die Oberfläche und beschleunigt so die Verdampfung.

V

Vergaser/Vorheizschlaufe: gebogene Metallleitung an Gaskochern, um Flüssiggas in der Brennerflamme zu erhitzen und in brennbares Gas umzuwandeln. Eliminiert zu einem gewissen Grad den Nachteil von Gaskochern bei Kälte (Wintergas).

Z

Zuleitung: flexible Leitung von der Gaskartusche zum Brenner bei Standgaskochern.

1

PATAGONIA
GO TO SHIRT MEN
70,00



PATAGONIA
LIVE SIMPLY HOME
ORGANIC T-SHIRT MEN
35,00

2



PATAGONIA
P-6 LOGO LOPRO
TRUCKER HAT
30,00

3



PATAGONIA
STRETCH WAVEFARER
WALK SHORT MEN
65,00

4



PATAGONIA
SQUEAKY CLEAN
POLO MEN
65,00

5

Den Spagat zwischen hochtechnischer Outdoor-Ausrüstung und ansprechender Freizeitkleidung hat Patagonia auch dieses Jahr wieder hinbekommen. Wir legen euch ans Herz: **1 ALOHA** ruft dieses bequeme Kurzarm-Shirt aus pflegeleichtem, nachhaltigem Mischgewebe (60 % Bio-Baumwolle, 40 % Recycling-Polyester). Brusttasche rechts. **2 MADE IN TEXAS** ist dieses schöne Alltags-Shirt mit klarer und wahrer Botschaft. Aus ringgesponnener Bio-Baumwolle. **3 LUFTIGES CAP** mit Polyester-Netz am Hinterkopf. Mit ein paar Jahren Patina noch schöner. **4 ALLZWECK-SHORTS** mit 4-Wege-Stretch, Gürtelschlaufen, Zugkordel und vier Taschen. Sehr schnell trocknend. Chino-Optik für Wandern, Baden und Freizeit. **5 SERIÖSES SHIRT** aus Bio-Baumwolle, wenn der Anlass mal edler ist.

ICEBREAKER
QUAILBURN V
SWEATER MEN
139,95

6



7

ICEBREAKER
TECH LITE SS
CREWE
CANOE
COMPANIONS
75,95

MÄNNER

Sommer-Outfit

9

ICEBREAKER
COMPASS SS
SHIRT MEN
129,95



8

ICEBREAKER
TECH LITE SS
CREWE
CADENCE PULSE
75,95



Bei Icebreaker dreht sich alles um Merinowolle. Der Transparency Report legt jährlich offen, wie verantwortungsvoll die Neuseeländer mit dem Rohstoff umgehen – und diese vier Produkte zeigen, wie man Wolle durch geschickte Materialkombinationen sommertauglich macht. **6 FÜR SOMMERABENDE** Der leichte V-Hals-Sweater besteht je zur Hälfte aus seidig weichem Merino und kühlendem Tencel (Eukalyptusfaser). Maschinenwaschbar! **7/8 GUT GEWICKELT** Genial: Die Merinowolle dieser Shirts ist um einen Nylonkern herumgesponnen, der sie deutlich robuster und schnell trocknender macht. **9 WEGWEISEND** Gleich fünf Webstoffe machen das Compass-Shirt elastisch, robust, geruchsabweisend, temperaturregulierend und atmungsaktiv. Ein optisch und funktionell perfektes Reiseshirt.

FUNKTION & LIFESTYLE



© Chiemgau Tourismus e.V.



Rialto Lady



Rialto Lady



Rialto



Rialto

ccommunication.at



angenehmer Tragekomfort dank durchgehendem, handschuhweichem Lederfutter

MEINDL

Shoes For Actives

www.meindl.de

Die große Freiheit

Barfußschuhe bieten ein natürliches Laufgefühl und trainieren bei jedem Schritt die Fuß- und Beinmuskeln – die Sohle schützt vor Verletzungen.

CARE PLUS
FIRST AID
ROLL OUT M
27,95



RETTUNGSROLLE

Das Letzte, was man im Notfall gut gebrauchen kann, ist hektisches Gewühle in einem vollgestopften Erste-Hilfe-Set mit zu kleinem Reißverschluss. Eine löbliche Lösung für dieses Problem bringt nun Care Plus auf den Markt – eine Reiseapotheke zum Ausrollen. In vier transparenten Kammern (plus einem Plätzchen für die eigene Notfallkarte) beherbergt die Rettungsrolle Mullkompressen, Notfallbandage, diverse Pflaster, Pinzette, Schere, Desinfektionstücher, Einweghandschuhe, Klebeband und einen Haufen (insgesamt 38) weiterer nützlicher Dinge, wenn man das Barfußlaufen mal wieder zu wörtlich genommen hat.

MERRELL
VAPOR GLOVE 3
LUNA LEATHER MEN
119,95



SOMMER IN DER STADT

„Barfuß am Klavier“, so lautete ein Gassenhauer des Jahres 2016. Okay, vielleicht werden die Vapor Glove 3 jetzt nicht direkt Einzug in den Philharmonien halten. Falls der Sommer 2019 aber nur halb so heiß wird wie 2018 und Flipflops im Büro dann immer noch verpönt sind – dann schlägt die Stunde dieses Barfußschuhs. Das Obermaterial aus Vollleder und die traditionelle Schnürung garantieren einen stilsicheren Auftritt, während das Tragegefühl im atmungsaktiven Mesh-Innenfutter wie gemacht ist für einen Sommer, den man am liebsten komplett barfuß verbringen würde. Dazu passt, dass der Vapor 0 mm Sprengung aufweist und den Fuß unmittelbar mit dem Untergrund verbindet.

SCHLAMMSCHLACHT

FIVE FINGERS
V-TRAIL 2.0 MEN
139,95



„Für Querfeldein- und Schlammläufer“ empfiehlt der Hersteller höchstselbst dieses Paar Zehenschuhe. Stand jetzt warten wir noch auf den ersten Kunden, der sich im Laden als „Schlammläufer“ vorstellt, um ihm dann mit einem Jubelschrei den V-Trail anpreisen zu können – aber gottlob passt das Modell auch all denjenigen, die natürliches Laufgefühl abseits des Asphalt suchen. Die Vibram-Megagrip-Sohle liefert in Kombination mit den freien Zehen herausragende Traktion in alle Richtungen. Der Schuh ist leicht gedämpft, verteilt den Aufprallstoß gut über den gesamten Fuß und lässt den Boden weniger hart wirken. Insofern ist der V-Trail auch ein passendes Modell für Neueinsteiger. Unser Rat für Barfuß-Novizen, die vom klassischen Laufschuh herüberwechseln: langsam rantasten, zu Beginn nicht übertreiben – und dann ab in den Schlamm. Gewicht: 182 g.



Foto Vaude / Ralf Gantzhorn

Über Unterlagen

Vier ausgewählte Isomatten, die jeden Einsatzzweck abdecken

W

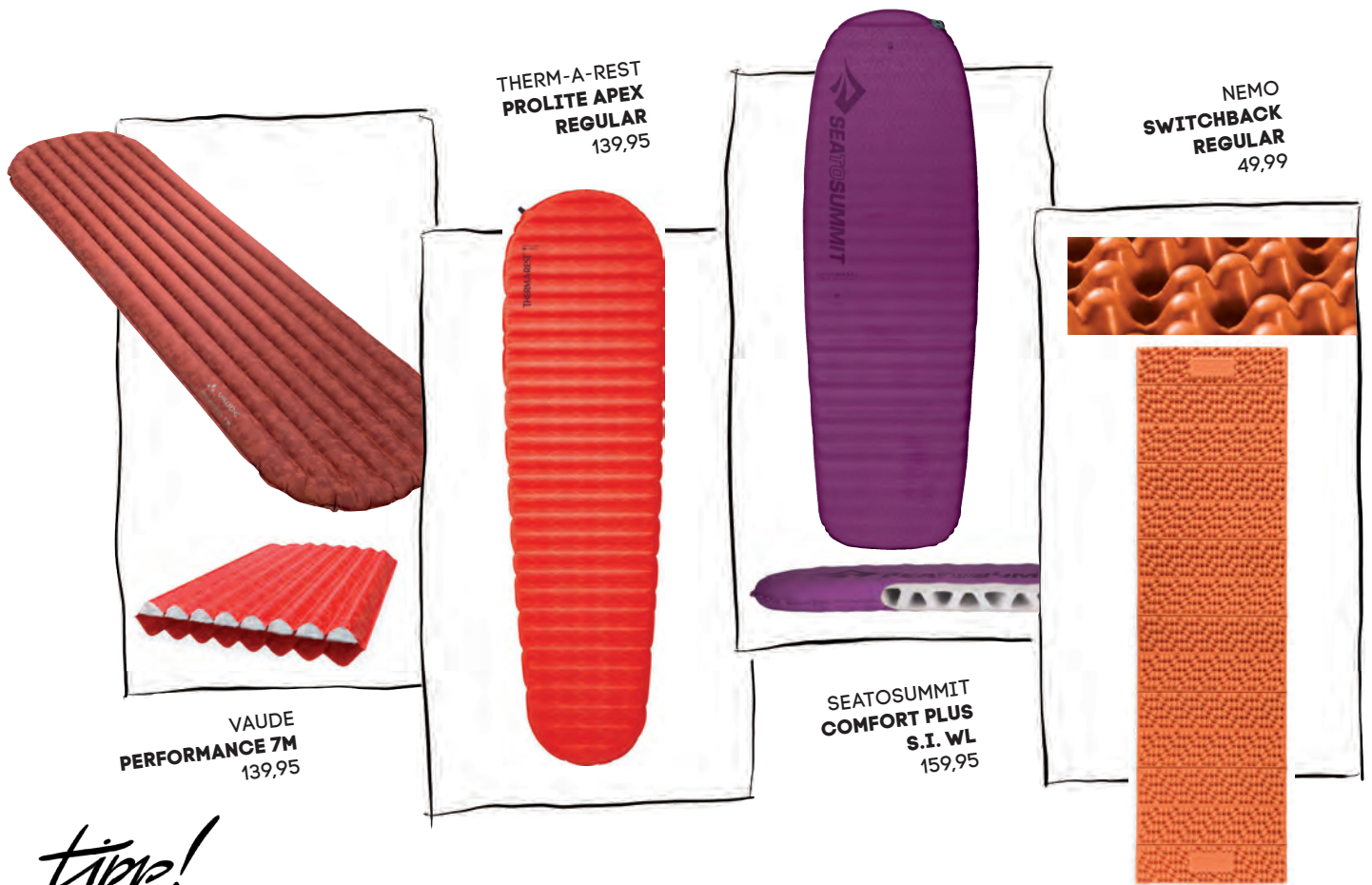
as sollte man beim Kauf einer Isomatte beachten? Wichtig ist vor allem der R-Wert. Er gibt den Wärmedurchgangswiderstand der Matte an. Je höher diese Zahl ist, desto besser isoliert sie gegen die Bodenkälte. Weil jeder von uns Temperaturen anders empfindet, ist eine Umrechnung des R-Werts in Temperaturbereiche nicht ganz exakt möglich. Wir empfehlen einen R-Wert von mindestens 4,0, wenn die Matte auch im Winter bzw. Frosträchten benutzt wird. Ab -10 °C Grad sollte eine 5 vorm Komma stehen. Für den Einsatz von Frühjahr bis Herbst genügt ein R-Wert zwischen 2,5 und 3. Natürlich lassen sich auch zwei Matten kombinieren!

Der Durchmesser einer Matte entscheidet weniger darüber, wie warm sie ist, sondern vor allem, wie komfortabel man liegt. Je mehr, desto bequemer. Insbesondere Seitenschläfer sollten auf eine gute Stärke achten, wenn sie nichts vom mitunter harten Untergrund spüren wollen. Am allerbesten: probeliegen bei uns im Laden. Das kostet nichts, bringt aber viel. Und so merkt man schnell, auf welcher Matte der Wohlfühlfaktor am größten ist. Und der ist genauso wichtig wie der R-Wert!

• RABANUS
• EXPERTE
MITTERECKER

TAPPIZIG





tipp!

Aufblasbare Isomatten zu Hause ausgebreitet und mit geöffnetem Ventil lagern.

MERKMALE	3-Jahreszeiten-Luftmatte mit kleinem Packmaß. Kompatibel mit Pump Pillow und Pump Sack von Vaude	selbst aufblasende Matte mit Luft-Schaumstoffkern, wärmste Matte der ProLite-Serie, made in Ireland	selbst aufblasende Matte mit Luft-Schaumstoff-Kern, Multifunktionsventil, Kissenhalterung und Antirutsch-Beschichtung	sehr leichte, geschlossenzellige Faltnatte mit metallbeschichteter, wärmereflektierender Unterseite
BESONDERHEITEN	Kunstfaserfüllung (Primaloft Black Eco, 60 g/m ²) für mehr Wärmeleistung	neuer Strata-Core: bessere Isolation und mehr Komfort bei kleinerem Packmaß	frauenspezifische Konstruktion: weiter im Hüftbereich, wärmer an Füßen, Hüften und Schultern	Schaumstoff-Struktur passt beim Falten ineinander – 1,5 mal dicker bei gleichem Packmaß
FLÄCHE/PACKMASS	183 x 51 x 7 cm 22 x 9,5 cm	183 x 51 x 5 cm 28 x 12 cm	183 x 58 x 8 cm 30 x 19,5 cm	183 x 51 x 2,9 cm 13 x 13 x 51 cm
GEWICHT	430 g	630 g	1095 g	355 g
R-WERT	2,7	4,0	5,2	(ca.) 2
PREIS	139,95	139,95	159,95	49,99
FÜR WEN?	für Trekker, die zwischen Frühjahr und Herbst unterwegs sind und viel Wert auf geringes Gewicht und Packmaß legen	für alle, die eine zuverlässige, kompakte Matte für den Ganzjahres-Einsatz suchen; wärmer als der Klassiker ProLite Plus	für alle, die beim Schlafen schnell frieren oder bei kälteren Temperaturen draußen schlafen; mit 8 cm Stärke auch gut für Seitenschläfer	für alle, die es leicht, simpel und unkaputtbar wollen; für den Einsatz im groben Gelände, in lauen Nächten oder als High-End-Unterlage.



Foto Nils Ohlendorf

FÜHLST DU ES AUCH? Auf Streifzug durch die norwegischen Fjellbirken.

Eins mit der Erde

Sechs Helfer, um sich beim Wandern aufs Wesentliche zu konzentrieren

1 STAHL STATT PLASTIK Die Edelvariante der altbewährten 1-Liter-Plastikflaschen. Aus einwandigem und daher nicht zu schwerem Edelstahl. Der Schraubdeckel hält absolut dicht. Es passen auch übliche Filter und Sonderdeckel von Nalgene, mit Ausnahme der Sipper. Dank Weithalsöffnung fällt das Befüllen und Reinigen leicht. Ideal für den Versacklick-Flaschenhalter. Gewicht: 365 g.

2 WASSERMARSCH Das passende Zubehör zum Alltrail: Flaschenhalter für den Hüftgurt. Nimmt die üblichen 1-Liter-Flaschen mit 9 cm Durchmesser am Markt auf (Nalgene, Sigg, Camelbak usw.) und hält ihren Inhalt dank Neopren kühl oder warm. In die Versacklick-Halterung passt auch eine Bandschlinge (20 mm) – so

hat man auf Kurzausflügen die Hände frei und Wasser dabei. Mit Handgriff. **3 NEUER SCHWEDE** Schon beeindruckend, was der Dachboxen-Spezialist Thule seit einigen Jahren im Rucksackbereich anbietet. Auch beim Alltrail haben die Schweden wieder sehr viel richtig gemacht: Abgetrenntes Bodenfach für den Schlafsack, integrierte Regenhülle, seitlicher Schnellzugriff und Trinkblasenfach sind die Basics. Als Bonus gibt's einen top belüfteten und um 10 cm verstellbaren Rücken, eine Stockhalterung, die man ohne Absetzen erreicht, und das geniale Versacklick-Baukastensystem am Hüftgurt. Gewicht 1,57 kg, 45 Liter Volumen. **4 VOLL VERPEILT** Einnorden? Kreuzpeilung? Marschtabelle?



1
NALGENE
EDELSTAHLFLASCHE
1,1L
24,95



2
THULE
VERSACLICK INSULATED
WATER BOTTLE HOLSTER
9,95



3
THULE
ALLTRAIL 45
159,95



4
SUUNTO
A30
32,00



5
HANWAG
WAXENSTEIN BIO
MEN
219,95



6
OUTDOOR RESEARCH
INTERSTELLAR
RAIN BUCKET
49,95

Liebe Millennials, das müsstet ihr noch lernen, bevor in zehn Jahren die Lithiumvorkommen erschöpft und Smartphones unbezahlbar sind. Spaß beiseite. Die Orientierung mit Karte und Kompass ist nicht schwer, absolut zuverlässig und macht mächtig Spaß. Leicht von der Hand geht's mit dem A30 von Suunto. Er besitzt einen Planzeiger für 1:25.000er-Karten, eine Lupe, Löcher für die Positionsmarkierung und er fluoresziert – gut für Arbeiten in schlechtem Licht. In Finnland hergestellt. Gewicht: 32 Gramm. **5 ERDVERBUNDEN** Ein Schuh mit tadellosem Lebenslauf: Das Leder des Waxenstein Bio stammt von Rindern, die ganzjährig im Freien und ohne Kraftfutter gehalten werden. Gut fürs Vieh und ihr Leder, das

so noch widerstandsfähiger wird. Gegerbt wird ohne Zugabe von Chromsalzen. Außergewöhnlich: Die Laufsohle lässt sich bei 70 °C industriell kompostieren. Auch die Funktion stimmt: Der Waxenstein zeichnet sich durch tollen Flex und einen weichen Schaftabschluss aus Leder aus. **6 DUNSTABZUG** Was für den Körper gut ist, kann dem Kopf nicht schaden. Nein, hier geht's nicht um Duschgel, sondern um das neue Drei-Lagen-Laminat von Outdoor Research. Die hochgelobte Membran der Interstellar-Jacke haben die Amerikaner jetzt nämlich auch in einem Hut vernäht. Der Rain Bucket ist klein verpackbar, dampfdurchlässig und absolut wasserdicht. Darunter bleibt der Kopf trocken und kühl. Klasse Idee!

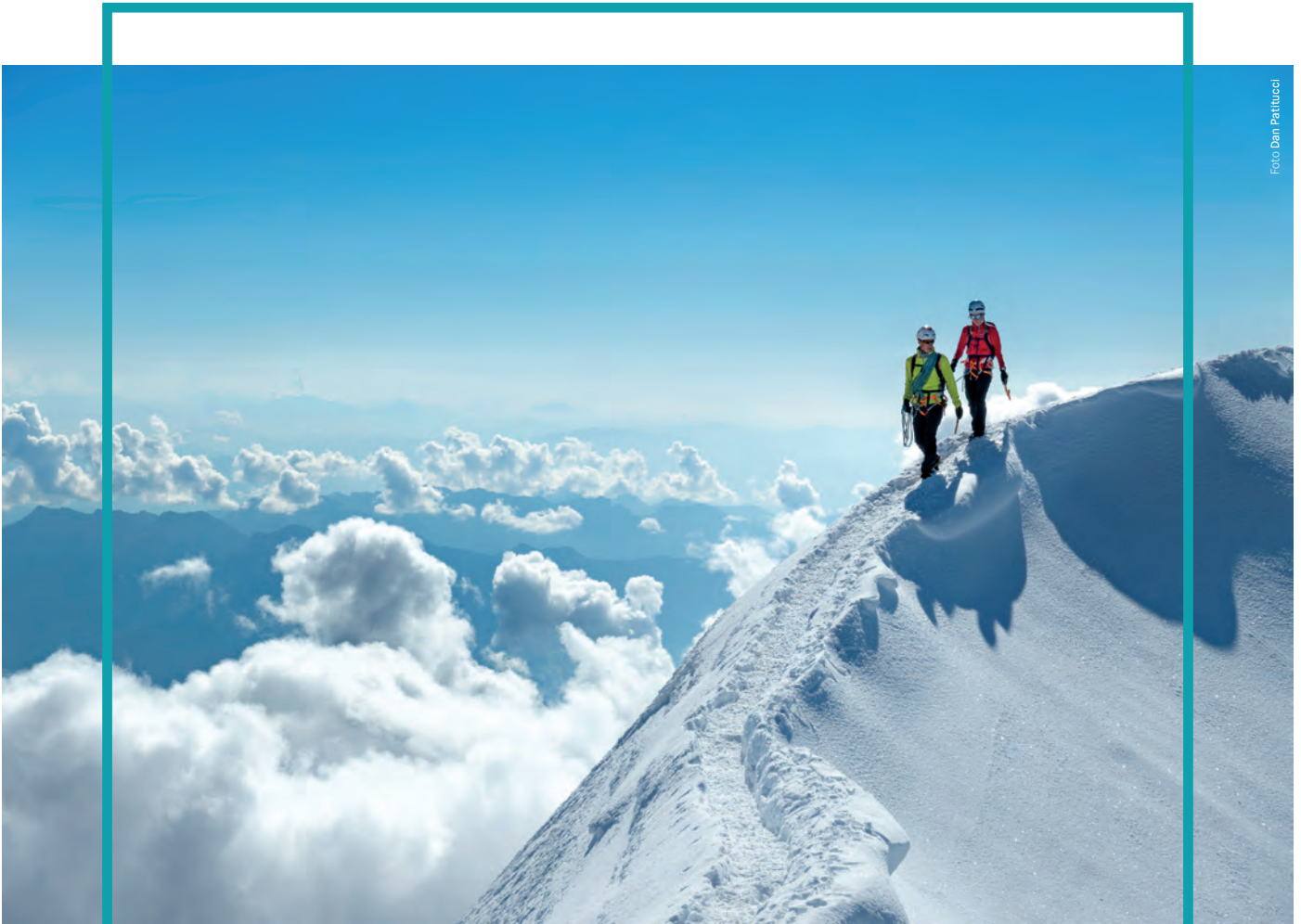


Foto Dan Pastucci

WOLKENKRATZER Kurz vor dem Gipfel des 4017 Meter hohen Weissmies.

Dem Himmel so nah

Auf Hochtouren den Wolken aufs Dach steigen:
Diese Produkte helfen dabei

1 ZWEITE HAUT Eine Hardshell liegt oft als Back-up im Rucksack. Nicht so im Hochgebirge, wo man den Garderobenwechsel gern auf das Nötigste beschränkt. Hier muss eine Hardshell absolut wetterfest sein, dazu dampfdurchlässig und gute Bewegungsfreiheit bieten. Wie Ortovox' Ortler Jacket, deren Dermizax-Laminat angenehm stretchig ist. Front-RV und Pitzips sind mit 2-Wege-Schlitten versehen. Eine Brusttasche, regulierbare Abschlüsse und Merinoeinsätze an Hautpartien runden die Jacke ab. Gewicht: 445 g.

2 LUFTIKUS Bergsteiger wissen: Auf Schweiß folgt Frost. Auf den Dampfdurchlass kommt es also an, und hier schlägt sich das Proton FL Hoody von Arc'teryx fantastisch. Das wärmende Octaloft-

Material trägt kaum auf, ist enorm atmungsaktiv und damit die ideale Zwischenschicht für Alpin- und Trekkingtouren. Dank körpernahem Schnitt, Elasthan-Anteil und vorgeformten Ellbogen macht das Proton auch beim Klettern jede Bewegung mit. Mit vier RV-Taschen. Gewicht: 340 g.

3 BACK IN BLACK Am Faltstock-Flaggschiff „Black Series“ hat Leki die Schraube noch mal weitergedreht. Arretiert wird neuerdings per Core Locking Device, laut Leki „eine Kombination aus dem Klick-Mechanismus eines Kugelschreibers und der Touch-Funktion einer modernen Küchenschublade“. Das CLD liegt schmutzsicher im Inneren und spart ein ganzes Segment ein. So ist der Vollcarbon-Stock nochmals 13 % leichter (207 g das

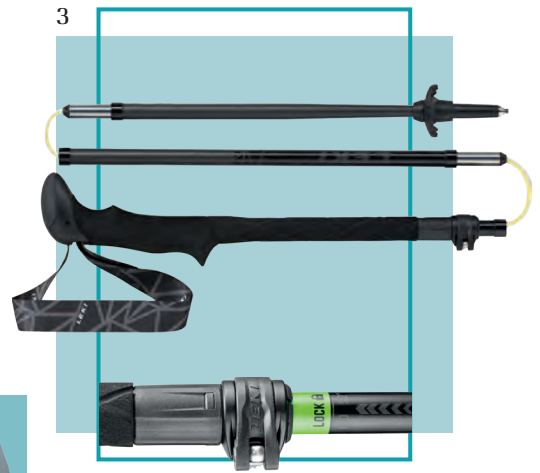
Luft



1
ORTOVOXX
3L ORTLER
JACKET MEN
499,95



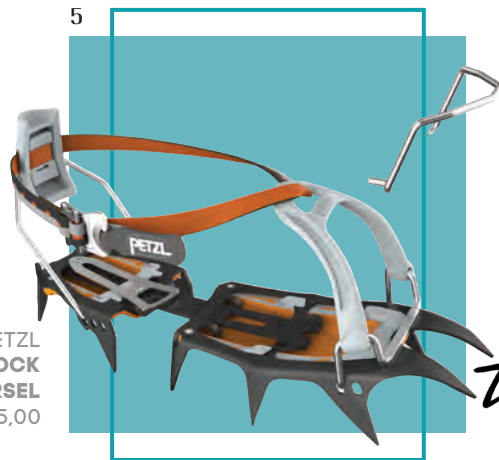
2
ARC'TERYX
PROTON FL
HOODY MEN
219,95



3
LEKI
BLACK SERIES
199,95



4
LA SPORTIVA
TRANGO TOWER
EXTREME
349,00



5
PETZL
VASAK LEVERLOCK
UNIVERSEL
145,00



6
PETZL
NAO+
170,00

tipp!

Austauschbar:
Frontbügel oder -korb!

Stück), gefaltet nur 40 cm lang und verstellbar von 110 bis 130 cm.
4 TRANGO TANZEN Gottseidank kann man diesen Schuh nicht nur an den wilden Trangotürmen, sondern auch in den Alpen gut gebrauchen. Der voll steigeisenfeste Stiefel ist extrem abriebfest, gut isoliert und mit Gore-Tex-Membran ausgerüstet. Eine elastische Kleingamasche hindert Schnee und Steine am Eindringen. Für die viele Technik enorm leicht. **5 ALLES DRAN** An Petzls Vasak sind Frontbügel und Frontkorb werkzeugfrei austauschbar, es passt also auf voll- und semi-steigeisenfeste Bergstiefel. Mit anderen hat man im Hochgebirge eh nichts verloren. Anders als Alu-Steigeisen ist der stählerne 12-Zacker robust genug für Felspassagen. Die

eminant wichtigen Anti-Stoll-Platten verhindern, dass Schnee unter den Steigeisen haften bleibt – ein unfallträchtiges Phänomen. Perfektes Allround-Steigeisen für Gipfelsammler. Gewicht: 842 g (mit Frontbügel), mit Korb 30 g mehr. **6 FLUTLICHT** „Ein Bergsteiger bricht morgens auf und abends zusammen.“ Auch dieses Sprichwort hat seinen wahren Kern; denn Hochtouren beginnen in aller Regel vor Sonnenaufgang. Bis der kommt, empfehlen wir die Petzl Nao+. Der mächtige Fluter mit 750 Lumen und 3100 mAh starkem Lithium-Ionen-Akku ist per USB aufladbar und per App programmierbar. Sehr nützlich ist Petzls Reactive Lighting, das je nach Abstand und Lichtverhältnissen automatisch dimmt.



FEUER FREI Ein Karabiner wird bei DMM in Wales heißgeschmiedet.

(K)ein Spiel mit dem Feuer

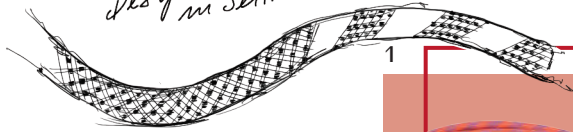
Sechs Produkte, um sich beim Klettern nicht die Finger zu verbrennen

1 GOLDENE MITTE Bluesign-zertifiziertes Allround-Seil für Sport- und Alpinkletterer. Kern und Mantel sind einzeln imprägniert – doppelt hält besser. Mit 64g/m kein Ultraleichtseil, aber immer noch leicht und dafür richtig robust. Auch die 9 bis 10 Normstürze können sich sehen lassen. Wir empfehlen die Variante „Duodess“: Die Seilmitte wird hier durch einen Designwechsel im Mantel angezeigt, was (anders als Klebeband oder Edding) für die Ewigkeit hält, wie der Produktname verspricht.

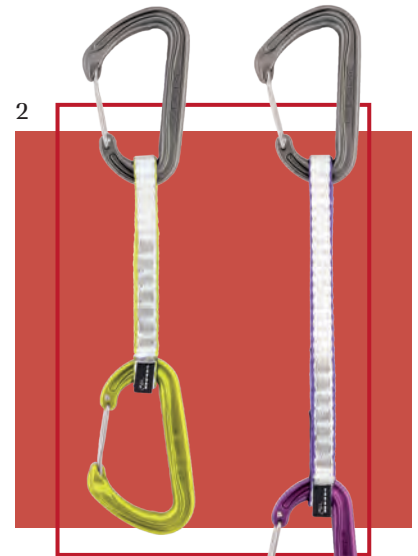
2 NASEFREI Clippen ist wie Schnupfen: Wenn die Nase zu ist, wird's nervig. DMM hat daher Karabiner entwickelt, deren Drahtschnapper keine Hakennase braucht. Die Karabiner werden in Wales doppelt

heißgeschmiedet und sind außerordentlich leicht. Die 12-cm-Exe wiegt 69 g, die 18-cm-Exe zwei Gramm mehr. Ideal für Touren, die viele Exen erfordern – dann zahlt sich die Gewichtersparnis aus (z.B. beim Tradklettern). Gut für den Überblick: Der graue Karabiner gehört immer in den Haken. **3 IMMER WEITER** Konsequente Weiterentwicklung von Scarpas Allround-Klassiker Vapor V. Der Schaft besteht aus einer Synthetik-Wildleder-Kombi, deren Nähte so platziert sind, dass der Druck auf die Großzehe minimiert wird. Der Materialmix macht den Schuh anpassungsfähig und gleichzeitig dauerhaft formstabil. Mit zwei gegenläufigen Velcro-Verschläüssen und gepolsterter Zunge. Leicht asymmetrische Form und geringe Vor-

*Designwechsel
in Seilmitte!*



MAMMUT
ETERNITY DRY
DUODESS 70 M
269,00



DMM
CHIMERA QD
12 CM • 18 CM
28,00 • 28,50



SCARPA
VAPOR V •
VAPOR V WOMAN
139,95



LA SPORTIVA
TALUS PANT MEN
99,00



LA SPORTIVA
PULSE MAN
T-SHIRT
34,95



BLACK DIAMOND
SOLUTION GUIDE
100,00

*Extrem
abriebfest!*

spannung. Die Bi-Tension-Einlage verteilt die Kräfte auf den ganzen Fuß und bildet einen guten Kompromiss aus Support und Komfort.

4 HOCH DAS BEIN Eine optisch wie technisch überzeugende Kletterhose, bei der La Sportiva den Fokus auf die beiden wichtigsten Dinge gelegt hat: Bewegungsfreiheit und Langlebigkeit. Erreicht wird das durch einen Materialmix aus 96 % Nylon und 4 % Spandex. Für den Magnesiabeutel gibt's eine Bundschlaufe am Rücken, je zwei Taschen am Gesäß und an der Front. Die Boulderer freuen sich über einen Bürsteneinschub. Die Knie sind vorgeformt, der Bund elastisch und verstellbar. Bluesign-zertifiziert. **5 IMPULSGEBER** Bei La Sportiva in den italienischen Dolomiten kommen Sinn für Mode und

Kletterbegeisterung zusammen. Feines Klettershirt aus Bio-Baumwolle und Polyester, das auch optisch den richtigen Impuls setzt.

6 BOMBENFEST Wer sich gern durch Off-Width-Risse im Granit quält, muss Verschleiß an Mensch und Material in Kauf nehmen. Für solche Fälle hat Black Diamond eine Hardcore-Variante des Solution entwickelt, den Solution Guide. Das extrem abriebfeste Textil stammt von der Firma „Super Fabric“, die auch Bombenentschärfer und Motorradfahrer ausrüstet. Mit fixen Beinschlaufen, vier Materialschlaufen sowie je einer für Zustiegsschuhe und Hilfsseil. An der Hüfte etwas breiter als der Solution und damit noch bequemer auf langen Hängepartien. Gewicht: 394 Gramm.



Foto Georg Lindacher / Pally'Hi

ICH STEH AUF WASSER Auf dem Königssee in den Berchtesgadener Alpen.

Mit allen Wassern gewaschen

Sechs Produkte für Spaß am Strand und im Wasser

1 AUF & INS WASSER Eine Badehose mit wasserabweisender Imprägnierung – geht's noch? Nur nicht gleich schimpfen, denn Badehose ist nicht gleich Boardshort. Letztere ist speziell für Sport auf dem Wasser gemacht (z.B. Stand-up-Paddling) und hat kein Mesh-Innenfutter, dafür Hosenschlitz und RV-Tasche. Dank Elasthan-Anteil schön stretchig. Mit 53,5 cm Außennaht eher lang geschnitten – so sind auch die Knie vor Sonnenbrand (50+ UPF UV-Schutz) und Abschürfungen geschützt. Natürlich kann man damit auch ins Wasser. **2 FÜR WASSER- UND BAMBUSRATTEN** Pally'Hi wurde vom bayerischen Snowboard-Urgestein Peter Bauer gegründet. Seine Vision: funktionelle Outdoorbekleidung aus Merinowolle mit zeit-

genössischer Streetwearästhetik. Das klappt: Das Peacemaker-T-Shirt sieht top aus und ist dank Merinowolle temperaturregulierend und geruchsneutral. Der Zusatz von Bambus macht das Shirt schön weich, zudem fühlt es sich kühler an. **3 SPRINGTEUFEL** Genialer Kohlegrill fürs Camping und Grillen am See – es schmeckt besser und ist sicherer als über dem Lagerfeuer. Aus einem Aluküfferchen, so groß wie ein kleiner Laptop und als Grillunterlage dienlich, entfaltet sich flugs (der Rekord liegt laut Fennek bei 46 Sekunden) ein vollwertiger Edelstahl-Grill mit Brennkammer, Windschutz, Regendach und Hitzereflektor. Der Grillrost ist vierfach höhenverstellbar. Ebenfalls fein: Alle Einzelteile passen in die Spülmaschine, und vom

PALLY HI
PEACEMAKER
T-SHIRT MEN
70,00



PATAGONIA
STRETCH WAVEFARER
BOARDSHORT - 21"
70,00



WWS METALLFORMEN
FENNEK GRILL
98,00

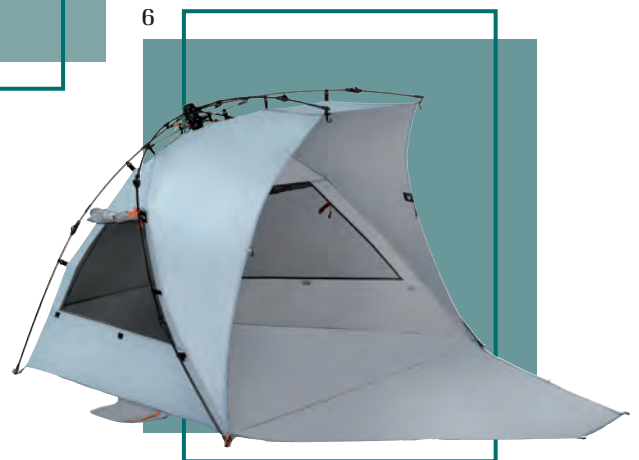


TERRA NATION
REKA KOHU PLUS
114,95



RUBYTEC
BRRR M
29,95

JULBO
SYRACUSE
85,00



Design bis zur Verpackung wird alles innerhalb von Deutschland produziert. Grillfläche: 270 x 183 mm; Packmaß 295 x 193 x 25 mm. Gewicht: 3,1 kg. **4 BLITZ-BLOCKER** Wer viel Zeit am und auf dem Wasser verbringt, für den lohnt sich ein Blick durch polarisierte Gläser – sie neutralisieren die nervigen Lichtreflexionen (übrigens auch im Schnee). Die Syracuse von Julbo hat solche Gläser, kann aber auch mit Korrekturgläsern verglast werden. Die Schutzkategorie 3 von 4 ist ideal für den ganzen Sommer. **5 ZWISCHEN DEN ELEMENTEN** Ein „Elementarteilchen“ par excellence: Diese Kühltasche mit dem unaussprechlichen, aber umso logischeren Produktnamen enthält einen vorgeformten Kühlakku, der sechs Flaschen oder Do-

sen gleichmäßig kühl hält. Ideal auch fürs Sandwich oder Obst und Gemüse. Mit Flaschenöffner und Schultergurt. **6 HAUS AM SEE** Der Unterschied zwischen erwünschtem Peeling und einem Sonnenbrand, der gesandstrahlt wird? Schmerz. Diesen umgeht man durch die Nutzung einer Strandmuschel, die vor Wind schützt und Schatten spendet. Die Reka Kohu Plus hat sogar Fenster und Tür und ist enorm gut belüftet. Das Fiberglasgestänge ist vormontiert und flugs errichtet. Es gibt Innentaschen für Kleinkram und Außentaschen für Steine oder Sand, um die Muschel windfest zu fixieren. Mit Tragetasche, Heringen und Schnüren. Überdachte Bodenfläche 2,5 m², Packmaß 15 x 80 cm, Gewicht 3 kg.

Zack die Bohne

„Man geht nicht nach dem Klettern zum Kaffeetrinken. Kaffeetrinken ist integraler Bestandteil des Kletterns.“ – Wolfgang Güllich



WACACO
NANOPRESSO
RED PATROL
64,95

CON CREMA

Sieht aus wie ein rotes Mini-U-Boot, ist aber ein Espressobereiter für den Rucksack. Herzstück bildet das integrierte Pumpsystem: Per Knopfdruck wird von Hand und völlig stromfrei ein Druck von bis zu 18 bar erzeugt – was mehr ist, als die meisten Espressomaschinen für den Heimgebrauch bieten. Dazu kochendes Wasser in den Tank und Kaffeepulver in den Filtereinsatz, Deckeltasse unter den Ausguss und mit dem Daumen mehrmals pumpen – Espresso fertig! Funktioniert am besten mit feinem, fest angedrücktem Mahlgut. Mit dem passenden Adapter könnten theoretisch auch Espresso-Kapseln verwendet werden, die wir wegen des anfallenden Mülls aber ablehnen. Füllmenge 80 ml, Gewicht 336 g.



GSI
COFFEE
ROCKET
13,95

RAKETENLANGSAM

Der Anblick täuscht: Trotz Raketen-Optik entsteht hier Kaffee wie zu Omas Zeiten – per Handfilter. Mit ausgeklappten Füßen balanciert die „Coffee Rocket“ auf dem Tassenrand. Der Filter ist bereits integriert, Papiertüten braucht es nicht. Zur Zubereitung einfach ganz langsam heißes Wasser über das Pulver gießen. Das ist nichts für Ungeduldige, aber umso mehr für Genießer, die das Kaffeekochen zelebrieren. Zusammengepackt lässt sich die „Coffee Rocket“ in einer großen Camping-Tasse (ca. 500 ml) verstauen. Gewicht: 60 g.

KAFFEE FÜR ALLE



STANLEY
ADVENTURE
COOK BREW SET
35,95

Eine wunderbare Umsetzung der French-Press, oder auf deutsch: Pressstempelkanne. Das Prinzip ist so einfach wie umweltfreundlich: zuerst Wasser im Edelstahltopf zum Kochen bringen, dann das Kaffeepulver direkt in das heiße Wasser geben, umrühren und etwa drei bis sechs Minuten warten. Je länger die Wartezeit, desto stärker der Kaffee. Anschließend den Stempel einsatz mit dem Permanentfilter nach unten drücken. Dieser hält den Kaffeesatz beim Ausgießen zurück. Das Set lässt sich leicht reinigen und ist noch dazu spülmaschinenfest. Füllmenge 946 ml, Gewicht 420 g.

Besser spät als nie!

Ob Stich oder Brand – nicht jeden kann man verhindern.
Dann gilt umso mehr: Gut versorgt ist halb gewonnen.

ZEDAN
JUCKREIZSTOPP
5,95
(100 ML 49,58)



TOLLER ROLLER

Gottseidank muss man sich (noch) nicht in allen Erdregionen chemisch vor Zika-Virus, Tsetse-Fliege & Co. schützen. Aber auch harmlose Mückenstiche können nervig sein. Ist der Stichsauger (siehe rechts) mal nicht zur Hand, lindert der Pflegestift von Zedan den Juckreiz. Das Mittelchen wird einfach per Roller aufgetragen und besteht aus den Ölen von Avocado, Nelke, Minze und Teebaum sowie Aloe Vera, Vitamin E und Bisabolol. Zertifiziert nach dem Naturkosmetikstandard BDIH.



GEGEN GIFT

Dieser handliche Vakuumerzeuger hilft, die Folgen von Insektenstichen und Bissen von Zecken, Käfern oder gar Schlangen zu lindern. Per Unterdruck wird das Gift aus der Wunde gesaugt und verhindert so ein Ausbreiten der Giftstoffe. Allemal besser, als den Stich mit der Großvater-Methode per Mund auszusaugen. Mit im Set sind eine Aufbewahrungstasche, vier Aufsätze verschiedener Durchmesser und Desinfektionstücher.

MAWAI
AFTER SUN 75ML
11,95
(100 ML = 15,93)



FEUERWEHR

Dass ein Sonnenbrand schon aus dermatologischer Hinsicht möglichst zu vermeiden ist, dürfte sich herumgesprochen haben. Die After-Sun-Lotion fungiert aber nicht nur als Feuerwehr im Brandfall, sondern empfiehlt sich auch als Nachsorge nach einem vernünftig dosierten Sonnenbad. Der Balsam ist ohne Konservierungsmittel, mineralische Öle, Wachse und Alkohol hergestellt. Enthalten sind Aloe Vera, Provitamin B5, Vitamin E, Sheabutter, Avocado-Öl und Sonnenblumenextrakt. Unterstützt die Zellregeneration und hält die Bräune länger. Für jeden Hauttyp und jedes Alter geeignet.

Hier erzählen abwechselnd Geschäftsführer der Outdoor Insider über ihre Erlebnisse mit Outdoor-Ausrüstung. Diesmal: Christoph Weissgerber, Kleine Fluchten Darmstadt



Abgerechnet wird zum Schluss

oder: Wann sich eine teure Jacke auszahlt

ARC'TERYX
BETA AR JACKET
MEN
549,95



VON BETA BIS OMEGA Seit 19 Jahren hat Arc'teryx die Beta AR im Sortiment – als vielseitigste unter den vielen Hardshells der Kanadier. Gefeilt wird höchstens an Details: etwa an den neuen Reißverschlusschlitzen, die dank einer winzigen Aussparung nun von selbst abdichten. So brauchen sie keine Abdeckung mehr und sind frei platzierbar. Das dreilagige Gore-Tex Pro bildet die Speerspitze der Hardshell-Laminat und funktioniert auch unter widrigsten Umständen. Ansonsten hat die scheinbar schlichte Jacke so viele Details, vom laminierten Klettverschluss über Cohesive-Kapuzenverstärker bis zum vorgeformten Ellbogen, dass wir hier unmöglich alle unterbringen. Gerne zeigen wir euch alles im Laden! Gewicht: 455 g.

Ich persönlich habe meine Beta AR (es ist noch das alte Modell) gekauft, nachdem meine alte Drei-Lagen-Jacke auf dem Milford Track in Neuseeland undicht wurde. Die erste Bewährungsprobe hat die Beta dann auf dem Heaphy Track gemeistert: drei von fünf Tagen im strömenden Regen, alles ist trocken geblieben. Das war 2010. Für den Werterhalt braucht es nicht viel: Wie jede Hardshell wasche ich die Beta AR regelmäßig und frische die Imprägnierung auf. So gepflegt, relativiert sich der Anschaffungspreis. Denn die Beta AR funktioniert auch nach einem Jahrzehnt noch wie am ersten Tag. Egal, ob auf Island oder im – na gut, ertappt – alltäglichen Odenwald.

CHRISTOPH WEISSGERBER
KLEINE FLUCHTEN
DARMSSTADT

F

angen
wir damit an, was unseren Kunden an dieser Jacke üblicherweise als Erstes auffällt: das Preisschild. Ja, wir haben günstigere Jacken im Laden. Und obwohl das AR für Allround steht: Nein, als reine Alltagsjacke verkaufen wir die Beta AR nicht. Genauso wenig, wie wir mit Kanonen auf Spatzen schießen (oder irgendwelche anderen Tiere). Wir behaupten: Wer tatsächlich einen Bedarf hat für so eine Spitzenjacke, also mit schwerem Rucksack in regnerischen Regionen trekket oder ein ambitionierter Bergsteiger ist, für den rechnet sich diese Investition. Denn: Robustheit, Dampfdurchlass, Packmaß; all das ist bei dieser Jacke vom Feinsten. Und dann der Schnitt: Dass Arc'teryx hier ein gutes Händchen beweist, lässt sich nicht an einem Ärmel oder Saum festmachen – da stimmt einfach das Gesamtpaket. Vielleicht hat es damit zu tun, dass Arc'teryx nicht nur am Plastiktorso schneidert, sondern auch mal an echten Athleten in Aktion Maß nimmt (offiziell heißt es „e3D-Schnittführung“). Die Jacke ist jedenfalls wie gemacht für viel Bewegung. Auch die Kapuze ist toll: groß genug, dass der Fahrradhelm drunter passt, dank feiner Regulierung aber auch ohne Helm eng anliegend. So muss das sein. Das neue Modell ist hinten sogar noch zwei Zentimeter länger geschnitten.

MY DEUTER IS MY

Freedom

„Bergerlebnisse mit meinen Eltern, Brüdern, meiner Frau und unseren Kindern sind mir genauso wertvoll, wie Unternehmungen an Bergen weltweit wie dem Fitz Roy. Deuter ist für mich eine Marke mit Vergangenheit – und Zukunft!“

MICHI BÜCKERS MIT DEM NEUEN TRAIL 30. Michi ist staatl. geprüfter Berg- und Skiführer und Deuter Markenbotschafter, seine sportliche Karriere hat er aber als Rennradfahrer gestartet. Heute ist die Liste seiner Outdoor-Sportarten lang und am liebsten macht er alles zusammen.





Sack & Pack
Reiseausrüstungen GmbH

Brunnenstraße 6-8
40223 Düsseldorf
am Bilker Bahnhof

GETESTET FÜR DIE

DIE JAGD NACH DEM REGENBOGEN

MEHR LUFT FÜR ABENTEUER

GORE-TEX SURROUND® Schuhe sind wasserdicht und rundum atmungsaktiv, sogar durch die Sohle. Dadurch bleiben deine Füße bei jedem Abenteuer angenehm trocken.



**EXTREM
ATMUNGSAKTIV**



360° KONSTRUKTION



**DAUERHAFT
WASSERDICHT**



Entdecke mehr auf
www.gore-tex.de

